



Universidad Nacional  
**SAN LUIS GONZAGA**



### **Atribución-NoComercial-SinDerivadas 4.0 Internacional**

Esta licencia es la más restrictiva de las seis licencias principales Creative Commons, permitiendo a otras solo descargar sus obras y compartirlas con otras siempre y cuando den crédito, pero no pueden cambiarlas de forma alguna ni usarlas de forma comercial.

<http://creativecommons.org/licenses/by-nc-nd/4.0>



**N° 097-2023**

## **CONSTANCIA**

El que suscribe, director de la Unidad de Investigación de la Facultad de Ingeniería Mecánica Eléctrica y Electrónica, hace constar que se ha realizado el análisis con el software de verificación de similitud al Trabajo de Suficiencia Profesional cuyo título es:

**“INSTALACIÓN DE UN SISTEMA NEUMÁTICO DE ETIQUETADO  
AUTOMÁTICO DE ENVASE DE PLÁSTICO DE LA PLANTA DE  
EMBOTELLADO SODA LIMÓN – ICA”**

Presentado por:

**CASTILLO PONCE WILIAM ALEX**

**TITULANDO EGRESADO** del nivel de **PREGRADO** de la Facultad **INGENIERÍA MECÁNICA ELÉCTRICA Y ELECTRÓNICA** – Escuela Profesional de **INGENIERÍA MECÁNICA ELÉCTRICA**. El resultado obtenido es un porcentaje de **UNO POR CIENTO (1%)**, por el cual se le otorga el calificativo de:

**APROBADO**

Se adjunta al presente, el reporte de evaluación con el software de verificación de originalidad.

Ica, 11 de Diciembre del 2023

UNIVERSIDAD NACIONAL "SAN LUIS GONZAGA"  
FACULTAD DE INGENIERÍA MECÁNICA ELÉCTRICA Y ELECTRÓNICA  
UNIDAD DE INVESTIGACIÓN



*Mag. Zenon Esteban Pacheco Casavilca*  
JEFE DE UNIDAD

UNIVERSIDAD NACIONAL "SAN LUIS GONZAGA DE ICA"  
VICERRECTORADO DE INVESTIGACION  
**Facultad de ingeniería mecánica eléctrica y electrónica**



**Instalación de un Sistema Neumático de etiquetado automático de envase de plástico de la Planta de Embotellado Soda Limón – Ica**

**Línea de investigación:** Ciencias naturales, ingeniería y tecnologías sostenibles

**AUTOR:** WILIAM ALEX CASTILLO PONCE

INFORME FINAL DE TRABAJO DE SUFICIENCIA PROFESIONAL

PARA OBTENER EL TÍTULO DE: INGENIERO MECÁNICO ELECTRICISTA

Ica - Perú

**2023**

## **DEDICATORIA**

A mi madre VITALINA y a mis abuelos NICOMEDES y APARICIA, por su apoyo, su cariño y consejos he logrado culminar uno de mis anhelos de mi vida, fruto de muchos esfuerzos ser un profesional de la Ingeniería Mecánica Eléctrica.

## **AGRADECIMIENTO**

A Dios por guiar mis pasos, y a nuestra Alma Mater, Universidad Nacional “San Luis Gonzaga”, Facultad de Ingeniería Mecánica Eléctrica y Electrónica por entregarme todos los conocimientos para lograr mi formación profesional, y por permitir cada día formarnos como mejores personas y profesionales.

A todos los docentes de la Facultad brindarme sus sapiencias de la ingeniería, sus consejos y amistad

## ÍNDICE DE CONTENIDOS

PORTADA.....	i
DEDICATORIA .....	ii
AGRADECIMIENTO.....	iii
ÍNDICE DE CONTENIDOS .....	iv
ÍNDICE DE TABLAS. ....	vii
ÍNDICE DE FIGURAS.....	viii
RESUMEN.....	x
ABSTRAC .....	xi
INTRODUCCION .....	xii
CAPITULO I: CONTEXTO EN EL QUE SE DESARROLLO LA EXPERIENCIA. ....	13
1.1. Generalidades del proyecto. ....	13
1.2. Descripción de la empresa. ....	13
1.2.1. Ubicación / Dirección. ....	13
1.2.2. Ubicación Geográfica .....	14
1.2.3. Actividad.....	15
1.2.4. Misión.....	15
1.2.5. Visión. ....	15
1.2.6. Quienes somos. ....	16
1.2.7. Organigrama.....	16
1.2.8. Diagrama de flujo .....	16
CAPITULO II: TRAYECTORIA PROFESIONAL. ....	18
2.1. Datos personales.....	18
a) Resumen.....	18
b) Formación académica y complementaria .....	19
c) Idiomas.....	20

d) Formación laboral. ....	20
<b>CAPITULO III: APLICACIÓN PROFESIONAL. ....</b>	<b>24</b>
3.1. Problemática. ....	24
3.2. Determinación y análisis del problema. ....	24
3.2.1. Determinación del problema. ....	24
3.2.2. Análisis del problema. ....	24
3.3. Proyecto solución. ....	25
3.3.1. Cronograma de trabajo. ....	25
3.4. Etapas de la investigación. ....	26
3.4.1. Recolección de datos. ....	26
3.4.2. Procesamiento de datos. ....	26
3.4.3. Equipos, Materiales e Instrumentos. ....	26
3.4.4. Base de cálculos del sistema hidráulico. ....	28
3.4.5. Parámetros de diseño. ....	31
3.4.6. Parámetros de instalaciones. ....	32
3.4.7. Diagrama P&IP del sistema. ....	32
3.4.8. Condiciones de sitio. ....	33
3.5. Evaluación del proyecto. ....	33
3.5.1. Proyecto anual de producción. ....	33
3.5.2. Evaluación de cotización de equipo. ....	35
3.5.3. Características del equipo. ....	37
3.2.4. Variedades de productos. ....	38
3.2.5. Variedad de botellas. ....	39
3.2.6. Velocidad de llenado. ....	40
3.2.7. Diseño de botella 400ml con sus medidas. ....	42
3.2.8. Importancia de las Etiquetas. ....	42
3.2.9. Tipo de goma para etiquetado. ....	44

3.2.10. Kit mrb 1201h k01 3000ml la fábrica s-19904mt .....	46
3.2.11. Massajeador MRB H:105 ØCR:114 .....	47
3.2.12. Estrella giratoria ØCR:114 ØG:26 ØBF:115 H:341 NC:6 .....	48
3.2.13. kit mrb 1201h k07 450ml la fabrica s-19904mt .....	49
3.2.14. C.M. Massajeador MRB H:45 ØCR:59.....	50
3.2.15. Tambor de rotulador HR:45 H:120 CR:200 ØET:455NR:3 .....	51
3.2.16. C.M. Estrella rotativa ØCR:58 ØG:26 ØBF:61 H:200 NC:6 .....	52
3.2.17. Especial transpass de entrada MRB 1201H.....	53
3.2.18. Calculo e instalacion de la etiquetadora en planta. ....	54
3.2.19. Calculo de presion de compresor de aire.....	56
CAPITULO IV: APORTES A LA INSTITUCION.....	57
4.1. Aportes realizados a la institución soda limón.....	57
4.2. Reflexión crítica de la experiencia.....	57
4.2.1. Parámetros de 3L de la etiquetadora ETOL lineal automática.....	57
4.2.2. Parámetros de 450ML de la etiquetadora ETOL lineal automática. ....	58
4.2.3. Mantenimiento correctivo de la Etiquetadora. ....	59
CONCLUSIONES .....	60
REFERENCIAS BIBLIOGRAFICAS.....	61
ANEXOS.....	62

## ÍNDICE DE TABLAS.

<b>Tabla 1</b> <i>Cronograma de la investigación</i> .....	25
<b>Tabla 2</b> <i>Técnicas e instrumentos del informe</i> .....	26
<b>Tabla 3</b> <i>Listado de instrumentos.</i> ....	27
<b>Tabla 4</b> <i>Lista de materiales</i> .....	27
<b>Tabla 5</b> <i>Lista de máquinas.</i> .....	28
<b>Tabla 6</b> <i>Lista de instrumentos</i> .....	28
<b>Tabla 7</b> <i>Criterios de velocidad</i> .....	29
<b>Tabla 8</b> <i>Criterios del fluido.</i> .....	31
<b>Tabla 9</b> <i>Criterios de elevación msnm.</i> .....	32
<b>Tabla 10</b> <i>Precio total puesto en planta soda limón.</i> .....	36
<b>Tabla 11</b> <i>Marcas de productos y formato de embotellado.</i> .....	38
<b>Tabla 12</b> <i>Tamaño de botellas y colores.</i> .....	39
<b>Tabla 13</b> <i>Tamaño de botellas y colores por paquetes.</i> .....	40
<b>Table 14</b> <i>Paquetes por unidad de bebida.</i> .....	40
<b>Tabla 15</b> <i>Relación de frecuencia (hz) y bpm en llenadora feijo.</i> .....	41
<b>Tabla 16</b> <i>Características de la goma bam futura 801</i> .....	45
<b>Tabla 17</b> <i>Item, código y cantidad- kit de juego de manejo de 3l.</i> .....	46
<b>Tabla 18</b> <i>Item, codigo y cantidad- kit de masajeador de 3l</i> .....	47
<b>Tabla 19</b> <i>Item, código y cantidad- kit estrella giratoria de 3l</i> .....	48
<b>Tabla 20</b> <i>Item, codigo y cantidad- kit de juego de manejo de 450ml</i> .....	49
<b>Tabla 21</b> <i>Kit de tambor rotulador de 450ml.</i> .....	50
<b>Tabla 22</b> <i>Item, codigo y cantidad- kit de tambor rotulador de 450ml.</i> .....	51
<b>Tabla 23</b> <i>Item, codigo y cantidad- kit de estrella rotativa 450ml.</i> .....	52
<b>Tabla 24</b> <i>Item, codigo y cantidad- kit de especial transpass.</i> .....	53
<b>Tabla 25</b> <i>Parámetros del formato de 3l.</i> .....	57
<b>Tabla 26</b> <i>Parámetros del formato de 450l.</i> .....	58

## ÍNDICE DE FIGURAS.

<b>Figura 1</b> <i>Planta de embotellado soda limón</i> .....	14
<b>Figura 2</b> <i>Ubicación geográfica</i> . ....	14
<b>Figura 3</b> <i>Organigrama</i> . ....	16
<b>Figura 4</b> <i>Diagrama de flujo de cada área – soda limón</i> . ....	17
<b>Figura 5</b> <i>Línea de producción de botellas pet</i> .....	32
<b>Figura 6</b> <i>Etiquetadora etol lineal automática modelo mrb 1201h</i> .....	33
<b>Figura 7</b> <i>Cuadro de producción anual del 2020, 2021 y 2022</i> .....	34
<b>Figura 8</b> <i>Cuadro de producción anual de botellas 2020, 2021 y 2022</i> .....	34
<b>Figura 9</b> <i>Cotización de la una etiquetadora etol lineal automática mrb 1201h</i> .....	35
<b>Figura 10</b> <i>Una etiquetadora etol lineal automática modelo mrb 1201h</i> .....	37
<b>Figura 11</b> <i>Diseño de botella 400ml</i> .....	42
.....	42
<b>Figura 12</b> <i>Diseño de etiqueta de soda limón de 400ml</i> .....	43
<b>Figura 13</b> <i>Diseño de etiqueta de soda limón de 3l</i> . ....	44
<b>Figura 14</b> <i>Diseño de etiqueta de kola tigrina de 400ml</i> . ....	44
<b>Figura 15</b> <i>Inyección de goma bam futura en etiquetadora</i> . ....	45
<b>Figura 16</b> <i>Kit de juego de manejo de 3l</i> . ....	46
<b>Figura 17</b> <i>Kit de masajeador de 3l</i> . ....	47
<b>Figura 18</b> <i>Kit de estrella giratoria de 3l</i> . ....	48
<b>Figura 19</b> <i>Kit de juego de manejo de 450ml</i> .....	49
<b>Figura 20</b> <i>Kit de masajeador de 450ml</i> .....	50
<b>Figura 21</b> <i>Kit de tambor rotulador de 450ml</i> . ....	51
<b>Figura 22</b> <i>Kit de estrella rotativa 450ml</i> . ....	52
<b>Figura 23</b> <i>Kit de especial transpass</i> .....	53

<b>Figura 24</b> <i>Diagrama unifilar del sistema general proyectado</i> .....	54
<b>Figura 25</b> <i>Diagrama unifilar del tablero general, autosoportado, tipo riel, metálico, 380v, 3<math>\phi</math>, 60hz</i> .....	54
<b>Figura 26</b> <i>Diagrama unifilar del tablero general 1.6</i> .....	55
<b>Figura 27</b> <i>Diagrama unifilar del tablero 1.6.3</i> .....	55
<b>Figura 28</b> <i>Plano eléctrico del tablero de producción a la etiquetadora etol mrb 1201h</i> .....	56
<b>Figura 29</b> <i>Diagrama de presión de aire para movimiento de las piezas y etiquetas.</i> .....	56
<b>Figura 30</b> <i>Formato de mantenimiento preventivo.</i> .....	59
<b>Figura 30</b> <i>Formato de mantenimiento preventivo.</i> .....	59

## **RESUMEN**

El presente trabajo de suficiencia profesional ejecutado, fue para realizar la instalación de un sistema neumático de etiquetado automático de envase de plástico de la planta de embotellado Soda Limón – Ica. El cual para el desarrollo se realizó un análisis de datos, estadísticas y proyección de la planta de embotellado a base de una memoria de cálculos respectivos para así tener en mejora la marca emblemática de la región Ica.

Para el desarrollo fue trabajar juntamente con la gerencia y hacer una evolución minuciosa del mercado y el abastecimiento que da la empresa de embotellado con todos los diferentes tipos de variedades de sabores y tamaños tanto personales como familiares.

El efecto fue favorable ya que las producciones tuvieron mejores rendimiento y mejor eficiencia en cada proceso el cual se puede cumplir con los presupuestos mensuales, así crecer en el mercado y tener mayor ahorro en mano de obra.

La máquina cumplió con todos los estándares planificados para su puesta en marcha. La gerencia quedo satisfecho con los resultados y objetivos cumplidos.

Los criterios de procedimientos empleados para implementación de la etiquetadora fueron correctos, logrando una instalación y operación del equipo.

**Palabra clave:** Implementación de etiquetadora en planta de embotellado.

## ABSTRAC

The present work of professional sufficiency executed, was to carry out the installation of a pneumatic system for automatic labeling of plastic containers of the Soda Limón - Ica bottling plant. Which for the development an analysis of data, statistics and projection of the bottling plant was carried out based on a memory of respective calculations in order to improve the emblematic brand of the Ica region.

For the development, it was working together with the management and making a meticulous evolution of the market and the supply that the bottling company gives with all the different types of varieties of flavors and sizes, both personal and family.

The effect was favorable since the productions had better performance and better efficiency in each process, which can meet the monthly budgets, thus growing in the market and having greater savings in labor.

The machine complied with all the standards planned for its commissioning. Management was satisfied with the results and objectives met.

The criteria of procedures used for the implementation of the labeling machine were correct, achieving installation and operation of the equipment.

**Key word:** Implementation of a labeling machine in a bottling plant.

## INTRODUCCION

En el presente Informe de suficiencia profesional se desarrolla la **“INSTALACIÓN DE UN SISTEMA NEUMÁTICO DE ETIQUETADO AUTOMÁTICO DE ENVASE DE PLÁSTICO DE LA PLANTA DE EMBOTELLADO SODA LIMÓN – ICA”**, realizando el uno del software de AutoCAD y de las consideraciones técnicas.

Se ejecutó la instalación y operación cumpliendo con todos los requisitos de diseño establecido y además veremos el comportamiento de dicha maquina en su función.

El objetivo es lograr una respuesta adecuada del etiquetado de envases en sus diferentes formatos y presentaciones, cumpliendo como mínimo con las disposiciones de las normas de diseño, así cubrir la demanda mensual y anual de producción.

El equipo está destinado al uso industrial, ubicado en la Carretera Panamericana sur km. 307 C.P. Garganto (Puente los Maestro) Ica - Ica - Los Aquijes.

Se obtiene finalmente la representación gráfica (Planos) de los resultados obtenidos en la instalación y diseño estructural del proyecto, así como los planos eléctricos.

## **CAPITULO I: CONTEXTO EN EL QUE SE DESARROLLO LA EXPERIENCIA.**

### **1.1. Generalidades del proyecto.**

El presente informe de suficiencia profesional tiene como propósito presentar los cálculos de la instalación de una etiquetadora MEZAL MRB-1201H, verificación del flujo del mismo, los estudios adecuados de los materiales, diseño aplicado la ingeniería, evaluación continua de la eficiencia de la máquina.

El equipo al operar tiende a fatigar los elementos mecánicos y eléctricos según el tiempo transcurrido o producciones largas de bebidas jarabeadas y no jarabeadas.

Al realizar el control diario de la operación del equipo, nos sometemos a un mantenimiento correctivo cuya obligación es el cambio de repuestos, cuyo objetivo principal es extender la vida útil del equipo.

El fin de dicho mantenimiento correctivo es disminuir las compras de los equipos o piezas puntuales.

### **1.2. Descripción de la empresa.**

La razón social: Inversiones y Representaciones la Fabrica S.A.C.

Registro Único Contribuyente Ruc: 20601130131.

URL o página Web: <http://www.sodalimonperu.com/>

Dirección postal: Distrito los Aquijes.

Número de teléfonos: 961071772 /

Correos corporativos: [ventas@sodalimonperu.com](mailto:ventas@sodalimonperu.com) / [mmendoza@sodalimonperu.com](mailto:mmendoza@sodalimonperu.com)

#### **1.2.1. Ubicación / Dirección.**

La empresa se encuentra ubicado en la ciudad de Ica, específicamente siendo su dirección actual en Carretera Panamericana sur km. 307 C.P. Garganto (Puente los Maestro) Ica - Ica - Los Aquijes.

**Figura 1**

*Planta de embotellado soda limón.*



*Fuente: Soda Limón*

### 1.2.2. Ubicación Geográfica

A continuación, se tiene la Figura 2, que se muestra la ubicación geométrica en la vista del centro laboral.

**Figura 2**

*Ubicación geográfica.*



*Fuente: Google Maps.*

### **1.2.3. Actividad**

Inversiones y Representaciones La Fábrica S.A.C. es una empresa Iqueña dedicada al rubro de la producción, embotellado y comercialización de bebidas jarabeadas y no jarabeadas, agua y jugos.

De las Marcas Soda Limón, Kola Tigrina, Agua Vip, Tabernero, Cola Fresh Tottus y Jugos Fritz. Actualmente estamos en toda la Región de Ica, trabajando de la mano con empresas líderes del mercado, apoyando al crecimiento de nuestra región mediante la generación de puestos de trabajo y apoyando al deporte y la educación.

El cual está conformado por un equipo de profesionales de Ingenieros y Técnicos altamente capacitados.

### **1.2.4. Misión.**

La visión es ser la empresa proveedora de productos y servicios relacionados al sector de productos de consumo de mayor éxito a nivel regional con un destacado posicionamiento en sectores masivos a través de un producto de bajo costo y de excelente calidad. Es así llegar a más ciudades con nuestros productos, ofrecer nuevos productos para nuevas necesidades de nuestros consumidores y llegar a convertirnos en una de las 5 mejores empresas nacionales para el 2025.

Sus intereses

Transparencia: Detallan en sus productos lo que hacen.

Ímpetu creativo: Motivados por sus actividades y metas.

Bondad con exigencia: Distribuir para lograr.

Puntualidad: Hacer llegar sus productos a sus clientes.

Entusiasmo: Actitud positiva.

### **1.2.5. Visión.**

La visión es ser la marca de bebidas de mayor preferencia para el consumidor a través de una organización ligera, eficiente, solida, comprometida y productiva, ofreciendo el mayor valor el producto y siendo líderes en costos. La actividad que se dedica en Inversiones y Representaciones La Fábrica S.A.C. contamos con una visión táctica de ser una de las mejores opciones en productos de calidad, buen precio y excelente sabor; contribuyendo al bienestar social del país.

### 1.2.6. Quienes somos.

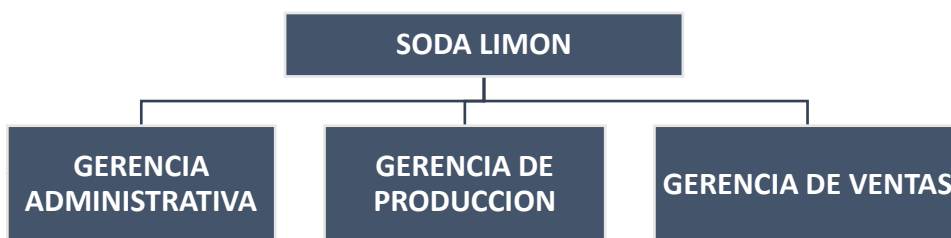
Inversiones y Representaciones La Fábrica S.A.C. es la mayor compañía número uno de bebidas de la región Ica. A través de 7 marcas de bebidas con y sin gas, y del sistema de distribución de bebidas más grande de la región Ica, consumidores de más de 4 departamentos de casi 1500 consumiciones al día, Además de patrocinar eventos deportivos, culturales y sociales, mantiene un compromiso con la sociedad y el medio ambiente. Soda Limón y Kola Tigrina implica no solo tener entre las manos al refresco favorito de la región, sino toda una historia de esfuerzo y dedicación. Los principios que nos han llevado a conseguirlo se recogen en la misión, la visión y los valores de la compañía. Con ellos buscamos estar preparados para un futuro más sostenible.

### 1.2.7. Organigrama.

El organigrama de la empresa está constituido de la diferente manera.

**Figura 3**

*Organigrama.*



*Fuente:* Soda Limón.

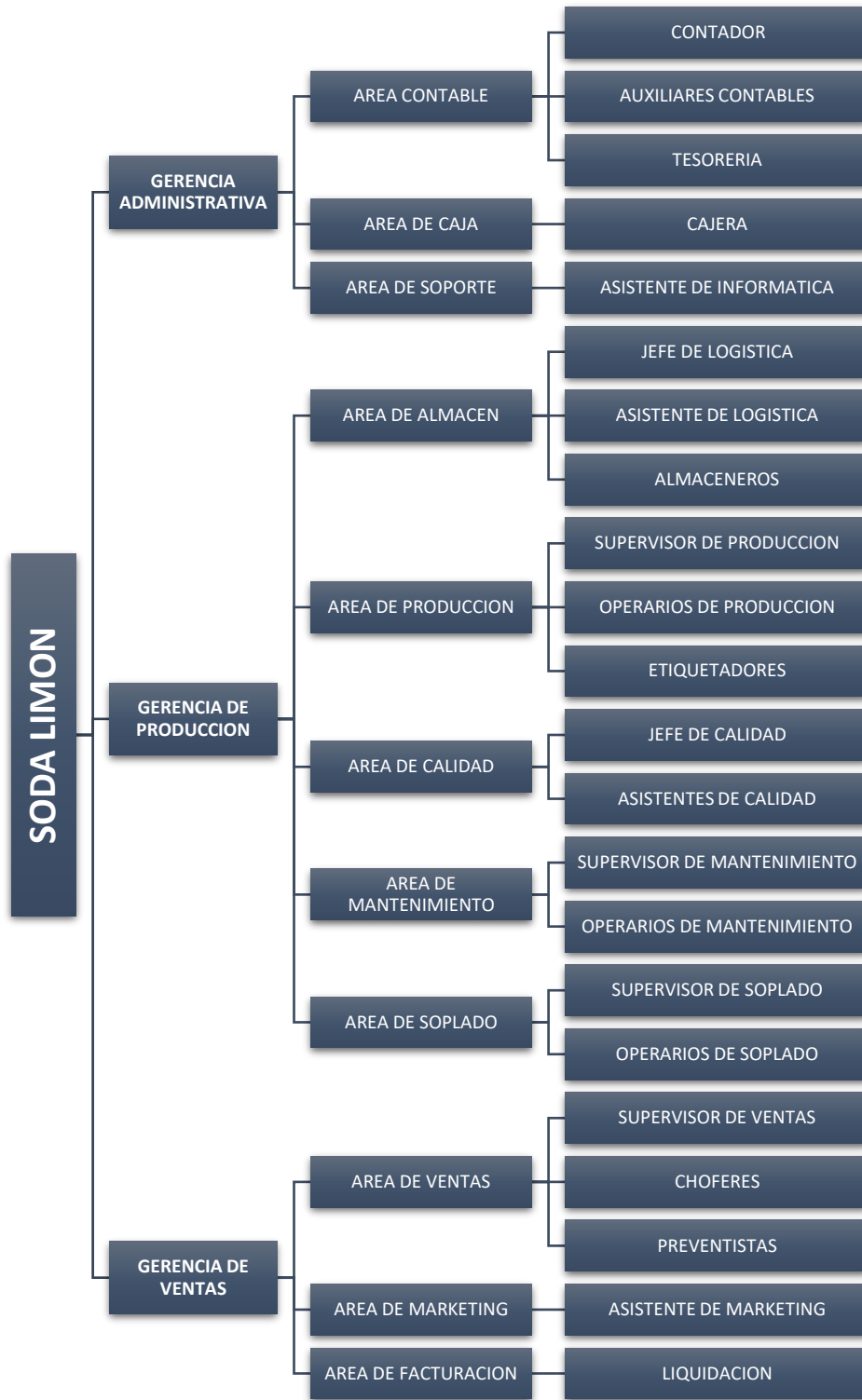
### 1.2.8. Diagrama de flujo

Soda Limón se divide en gerencia administrativa, gerencia de producción y gerencia de ventas, cada una de ellas dividida con sus diferentes áreas correspondientes y ramas por especialidad.

Se detalla los flujos de las áreas encargadas en la empresa.

**Figura 4**

*Diagrama de flujo de cada área – soda limón.*



*Fuente: Soda Limón.*

## **CAPITULO II: TRAYECTORIA PROFESIONAL.**

### **2.1. Datos personales.**

Apellidos y nombres: CASTILLO PONCE, Wiliam Alex.

Fecha de nacimiento: 27/10/1992

DNI N°: 72158510

Dirección: Calle Remigio Arenaza S/N, natural del Distrito de San Pedro de Larcay, Provincia de Sucre, departamento de Ayacucho.

Estado civil: Soltero.

Sexo: Masculino.

Licencia de conducir: No.

Domicilio: La palma F-55, Ica.

Teléfono: 987907608

#### **a) Resumen.**

Soy Bachiller en Ingeniero Mecánico Electricista, egresado de la Facultad de Ingeniería Mecánica y Eléctrica, escuela Mecánica, de nuestra alma mater Universidad “San Luis Gonzaga de Ica”

El cargo que desempeñe en la empresa Inversiones y Representaciones La Fábrica S.A.C. fue de líder del área de Producción y Soplado, en dicho cargo me dedicaba al estudio, planificación, análisis, diseño, rediseño, cotizaciones, costos. Con el fin de brindar soluciones a corto, mediano y largo plazo, me trace metas y objetivos de aportar mis experiencias y conocimientos adquiridos en la formación universitaria y laboral para el crecimiento de región y país.

Mi misión: Para mi vida personal la misión es formarme como una persona ética con un sin número de valores que también pueda usar en mi vida profesional. La idea es prepararme y adquirir todo tipo de conocimiento para lo que quiero ser y lo que quiero lograr, así lograr cumplir mis todas mis metas propuestas.

Mi visión: Ser un profesional de éxito, capaz de aportar cosas positivas a mi carrera, familia y al país de una manera innovadora, poniendo en práctica todos mis valores. Crecer y aprender de la vida día a día, para ser ejemplo de las futuras generaciones.

**b) Formación académica y complementaria.**

Bachiller en Ingeniero Mecánico Electricista, Facultad de Ingeniería Mecánica Eléctrica y Electrónica de la Universidad Nacional “San Luis Gonzaga por brindarme todas las herramientas para forjarnos un futuro y por permitir cada día formarnos como mejores personas y profesionales.

Desde el momento que egrese de nuestra alma mater Universidad “San Luis Gonzaga de Ica” he realizado muchos aportes en la ingeniería tanto en la parte mecánica como eléctrica.

Profesional con 07 años de experiencia en el sector eléctrico y mecánico, a cargo de diversos proyectos en los cuales he garantizado la calidad del servicio, el cumplimiento de plazos y metas trazadas. Responsable, dinámico y creativo con facilidad de adaptación y capacidad de trabajar en equipo, en condiciones de alta presión, con iniciativa para resolver problemas de manera eficiente.

**Cursos complementarios:**

- MICROSOFT EXCEL
- MS PROJECT
- S10
- AUTOCAD
- DIGSILENT

**Cursos de capacitación:**

- DISEÑO DE INSTALACIONES ELÉCTRICAS Y SISTEMA DE ALARMA CONTRA INCENDIOS (2022).
- FILOSOFIA DE LAS PROTECCIONES EN LOS SISTEMAS DE POTENCIA-Inel (2020).
- EFICIENCIA ENERGETIA EN INDUSTRIAS- Inel (2020).
- DIPLOMADO-GESTION DE MANTENIMIENTO EN SISTEMAS ELECTRICOS DE DISTRIBUCION Universidad Nacional “Mayor de San Marcos” (2020).
- PROTECCION EN SISTEMA DE DISTRIBUCION Electric Power Training (2019).
- SISTEMA ELECTRICOS DE POTENCIA Ingeniería y minería INEL E.I.R.L (2019).
- PROTECCION DE SISTEMA DE DISTRIBUCION Ingeniería y minería INEL E.I.R.L (2019).
- PLANEAMIENTO DE PROYECTOS CON MS PROJECT Dorados Mining (2018).
- PROFESIONAL EN COSTOS Y PRESUPUESTOS Dorados Mining (2018).

- ANALISIS E INTERPRETACION DE PLANOS ELECTRICO Colegios de Ingenieros del Perú (2018).
- GESTION DE MANTENIMIENTO Colegio de Ingenieros del Perú (2018) INSPECCION LABORAL SUNAFIL (2018).
- ANALISIS DE SISTEMA DE POTENCIA Electric Power Training (2018).
- MANTENIMIENTO ELECTRICO INDUSTRIAL Dit Peru (2017).
- MS EXCEL PARA INGENIERÍA Systematic S.A.C (2013).
- AUTOCAD Systematic S.A.C (2015).

**c) Idiomas.**

- Español.
- Ingles intermedio.
- Quechua hablante.

**d) Formación laboral.**

➤ INVERSIONES Y REPRESENTACIONES” LA FABRICA S.AC”–ICA

Cargo: Supervisor de soplado y producción. Periodo: 16/05/2021 – 16/05/2023 (2 años).

**FUNCIONES:**

- Gestionar y supervisar la operación y el mantenimiento de subestación eléctrica, tableros eléctricos y máquinas de embotellado (llenadora, etiquetadora y empacadora).
- Inspección de las instalaciones con regularidad para determinar problemas y el mantenimiento necesario de los compresores Kaiser y maquinas sopladoras HZ-5500-ASR y H-880.
- Supervisar el inventario de materiales y equipos.
- Sólidos conocimientos técnicos de todos los sistemas neumáticos e hidráulicos.
- Logros: Análisis, propuesta y puesta en marcha de un nuevo proyecto en la incorporación de una línea de embotellado.

➤ JEFE DE OPERACIONES -SEGURIDAD ELECTRONICA DIGITAL Y TECNOLOGIA EIRL- SEDIGTEC EIRL.

Cargo: Jefe de Operaciones. Periodo: Marzo. 2020 – Julio. 2020 (5 meses) – SEDIGTEC EIRL, Lima. Proyecto: “COOPERATIVA DE AHORRO Y CREDITO PROMOCION

TAHUNTINSUYO San Isidro, UNIVERSIDAD NACIONAL TECNOLOGICA DE LIMA SUR – UNTELS Villa El Salvador”.

**FUNCIONES:**

- Funciones planificar, implementar y supervisar el desarrollo óptimo y la ejecución de todas las actividades y procesos diarios.
- Realizar charlas de inducción diarias de seguridad.
- Gestión de movilización de traslado y descarga de materiales.
- Verificar las instalaciones de cámaras como hikvision 1080p, cercos eléctricos, instalaciones eléctricas.
- Logros: Diseño y cálculos de ingeniería, para implementar en los proyectos.

➤ **ANALISTA TÉCNICO – EFICIENCIA ENERGETICA S.A.C.**

Cargo: Ingeniero Junior. Periodo: Enero. 2020 – Febrero. 2020 (2 meses) – EL PEDREGAL, Ica. Proyecto: “Asesoría in House en Gestión Energética – Agrícola El Pedregal S.A.

- Realizar el estudio de eficiencia energética en plantas industriales con la finalidad de hacer un uso sostenible del recurso:
- Revisar y analizar datos eléctricos y mecánicos e información técnica obtenidos en campo. Analizar las mejores oportunidades de ahorro que la empresa pueda lograr con o sin inversión. Elaborar informes con propuestas de mejora y remitirlos a gerencia técnica para su aprobación y presentación final. Calcular los beneficios obtenidos con la implementación de las recomendaciones del estudio.
- Monitorear en tiempo real y mantener los actuales parámetros eléctricos del sistema para el correcto funcionamiento del sistema eléctrico.
- Supervisar a personal técnico encargado de las maniobras de las subestaciones para el correcto funcionamiento, instalación de recloser y fusibles.
- Logros: Gestión de los informes técnicos para la aprobación y ejecución de dos proyectos en el Fundo Pedregal.

➤ INVERSIONES Y REPRESENTACIONES” LA FABRICA S.AC”-ICA.

Cargo: Supervisor de producción y soplado. Periodo: 24/10/2017 – 03/01/2020 -(2 años y 2 meses).

FUNCIONES:

- Proyectar, dirigir, desarrollar y controlar el proceso productivo de embotellado de bebida (gaseosa, agua, ginger Taberno, ginger Wong, ginger Metro etc.) siguiendo los requerimientos de productividad y rendimiento, supervisión del funcionamiento adecuado de las máquinas llenadora de 40 válvulas, rinser, fajas transportadoras y empacadora. Uso del SAP Business One para la planificación de producción.
- Supervisión de soplado control y chequeo de todo el proceso de soplado de las maquinas automática HZ-5500-ASR y las manuales H-880 (control del normal funcionamiento de todas las piezas, pistones, sistema de alimentación etc.).
- Mantenimiento preventivo y correctivo de todos los equipos, para conseguir las metas de producción fijadas.
- Vigilancia del cumplimiento de todas las normas de seguridad.
- Trabajos realizados mantenimiento de tuberías contra incendios, instalación de tuberías para una nueva línea de embotellado, mantenimiento de los motores de rinser 1HP, fajas transportadoras, motores Waukesha 5HP.
- Logros: Diseño, calculo e implementación de compensación de energía reactiva.

➤ TECNOLOGIA ELECTRICA S.AC TECNEL S.A.C –ICA.

Cargo: Técnico Comercial. Periodo: 19/06/2017 – 29/09/2017 (3 meses).

FUNCIONES:

- Cotización, proformas de equipos eléctricos (cables, llaves termomagneticas, relés, motores, focos etc.).
- Arrancador: Directo, estrella triangulo, por autotransformador, por arrollamientos parciales, etc.
- Logros: Análisis y evaluación de equipos de mayor demanda.

➤ SSETEL EIRL -HIPERMERCADOS OESCHLE Y RIPLEY- PROYECTO MALL DEL SUR-ATOCONGO-LIMA.

Cargo: Supervisor en las obras provisionales. Periodo: 01/02/2016 – 30/08/2016 (7 meses)

FUNCIONES:

- Control de tableros eléctricos.
- Seguimiento a los avances de obra (parte eléctrica, comunicaciones y otros).
- Gestionar y supervisar la operación y el mantenimiento de subestación eléctrica.
- Prevenir riesgos en instalaciones eléctricas.
- Lectura de planos de entubados, data, alarma etc.
- Realizar protocolos parte eléctrica (megado de cables).
- Operaciones de transformadores tipo pedestal.
- Logros: Diseño y cálculo de implementación de un tablero eléctrico.

## **CAPITULO III: APLICACIÓN PROFESIONAL.**

### **3.1. Problemática.**

Lo cuestionable surge en la industria a raíz de la mayor demanda de producción de bebidas jarabeadas y no jarabeadas, jugos, agua con gas y sin gas. Como las marcas de Soda Limón, Kola Tigrina, Agua Vip, Ginger Roots, Ginger Tabernero, Fresh- Tottus en sus diferentes presentaciones de 350ml, 400ml, 450ml, 1l, 1.5l, 2l, 2.5l y 3l.

Las producciones aumentaron con el pasar del tiempo, el trabajo que se realizaba en el etiquetado de forma manual (etiquetas de manga), ya no cubrían la demanda.

Cuya solución del problema es realizar el cambio de etiquetas de manga a etiquetas Roll Fed (etiquetadora MEZAL MRB-1201H), dando como resultado cubrir la demanda de las producciones mensuales y anuales.

### **3.2. Determinación y análisis del problema.**

#### **3.2.1. Determinación del problema.**

La eficiencia de la producción es el gran desafío de toda empresa industrial, el cuidado de los componentes y los equipos para prolongar el tiempo de vida cuya función vital para las producciones diarias.

La empresa industrial realiza periodos de mantenimiento preventivo, correctivo y predictivo, la cual no se quiere llegar a una instancia de una parada inesperada por alguna falla.

En la industria se requiere que todo equipo que pretenda durar en el tiempo debe de contar con repuestos intercambiables, así lo hace en un equipo fiable, seguro y comercial.

El problema en su momento fue el abastecimiento de botellas etiquetadas el cual dificultaba el rendimiento y eficiencia de la producción.

En la actualidad la maquina etiquetadora MEZAL ETOL MRB-1201H cuenta con un repuesto de cada pieza que la compone (piezas criticas), el cual a medida del trabajo continuo va perdiendo diámetro, grosor (desgaste) a ello se le suma contar con un alojamiento de etiquetas (tambor) para ello no cuenta con repuestos el cual la industria opta por comprar una nueva.

#### **3.2.2. Análisis del problema.**

Por tal razón viendo las necesidades de la empresa se llega analizar y estudiar todo el beneficio y cubrir las necesidades de la maquina etiquetadora MEZAL ETOL MRB-1201H. Se evaluará lo siguiente:

- Análisis del consumo de energía.
- Análisis de la proyección de producción.
- Material de la máquina.
- Fácil manejo y desmontaje.
- Posición del equipo.
- Planos del equipo y ubicación en planta.

### 3.3. Proyecto solución.

#### 3.3.1. Cronograma de trabajo.

En la siguiente tabla 1 se detalla el cronograma de trabajo establecido para el trabajo.

**Tabla 1**

*Cronograma de la investigación*

DESCRPCIÓN	AÑO 2022											
	AGOSTO				SETIEMBRE				OCTUBRE			
	Semana				Semana				Semana			
	1	2	3	4	1	2	3	4	1	2	3	4
RECOLECCIÓN DE DATOS												
Recolección de datos en los reportes disponibles	X											
Observación de cotización y planos de detalle		X										
Recolección de paradas de planta de embotellado y pérdidas en mano de obra			X									
Reunión con Gerencia y área de Ingeniería				X								
PROCESAMIENTO DE LA INFORMACIÓN												
Pre diseño a mano alzada					X							
Digitación de datos en software Excel y AutoCAD						X						
Ordenar datos mediante tablas, gráficas y cálculos referenciales							X					

ANÁLISIS DE LA INFORMACIÓN												
Comparar análisis de medidas y cálculos realizados								X				
Analizar la instalación del equipo									X			
Comprobación y prueba de datos										X		
Conclusiones y Recomendaciones											X	

*Fuente:* Soda Limón

### 3.4. Etapas de la investigación

#### 3.4.1. Recolección de datos

El presente documento será realizado como base de un enfoque cuantitativo, se redactará, evaluará y analizar los datos proporcionados por parte del área ventas Soda Limón en función de su presupuesto de ventas mensual.

**Tabla 2**

*Técnicas e instrumentos del informe*

Enfoque	Técnicas	Instrumentos
CUANTITATIVO	-Observación	-Ficha técnica de y esquema de accesorio
	-Análisis documental	- Cotización del equipo
		-Reporte de producción
		-Reporte de mano de obra (etiquetado)
		-Reporte de paradas
		-Reporte de ventas
		-Reporte de compras

*Fuente:* Elaboración propia.

#### 3.4.2. Procesamiento de datos.

El presente trabajo de suficiencia profesional se utilizará para el procedimiento e instalación de una maquina etiquetadora MEZAL ETOL MRB-1201H - SODA LIMON, el cual se utilizará el programa AutoCAD realizando los diseños de instalación y partes del equipo.

#### 3.4.3. Equipos, Materiales e Instrumentos.

- Equipos:

El presente trabajo de suficiencia profesional se utilizará los siguientes equipos y materiales, el cual se muestra en el siguiente listado.

**Tabla 3**

*Listado de instrumentos.*

Ítem	Equipo	Marca	Cantidad	Unidad	Uso
1	Computadora de escritorio	TOSHIBA	1	Und.	- Cotización del equipo -Ensamble para determinar ingeniería de detalle - Reporte de producciones - Dibujos en AutoCAD
2	Impresora	HP	1	Und.	-Impresión de planos para fabricación

*Fuente:* Elaboración propia.

- Materiales:

La siguiente tabla muestra el listado de materiales a utilizar.

**Tabla 4**

*Lista de materiales*

Ítem	Descripción	Material	Cant.	Unidad	Uso	Fuente
1	Cables de instalacion	Cable 4-1x 185 mm2 NYY LLLN	25	m	Punto de alimentacion	AutoCAD
2		Plancha de acero inoxidable 304 L	2	Kg. x pza	Refuerzo/alma de asiento e esfera	AutoCAD
3	Partes de juego de manejo	Caucho Natural	2.5	Kg. x pza.	Revestimiento de anillo	AutoCAD
4		Pernos hexagonales de acero inoxidable Ø1/4" y	12	Und. x pza	Sujeción de tampor, soportes laterales	AutoCAD
5	Refuerzo de guia	Barra de acero inoxidable 310 1/2" x L=1.5-1/2" plg.	1	m x pza	Postes de soporte de guias de botella	AutoCAD

*Fuente:* Elaboración propia.

- Maquinas:

En la siguiente tabla se muestra el listado de las maquinas a utilizar.

**Tabla 5**

*Lista de máquinas.*

Ítem	Máquina	Cantidad	Unidad	Función
1	Amoladora disco de corte	1	Und.	Corte de barra de acero inoxidable
2	Taladro de columna	1	Und.	Taladrado de agujero de pernos
3	Torno convencional	1	Und.	Torneado pernos y soportes

*Fuente:* Elaboración propia.

- Instrumentos:

En la siguiente tabla 6 se muestra el listado de los instrumentos a utilizar.

**Tabla 6**

*Lista de instrumentos*

Ítem	Instrumento	Rango	Marca	Cantidad	Unidad
1	Regla bernier	0 – 12 plg	Mitutoyo	1	Und.
2	Cinta métrica	0 – 5 m	Stanley	1	Und.
3	Nivel de Aluminio	0-12 plg	Stanley	1	Und.
4	Compás de diámetro exterior	500 – 2000 mm	Kamasa	1	Und.
5	Pinza Amperimetrica	200-400 A	Truper Mut202	2	Und.

*Fuente:* Elaboración propia.

#### **3.4.4. Base de cálculos del sistema hidráulico.**

- Criterios de bombeo

Velocidades óptimas para el transporte jarabe al proporcionador de Flomix dentro de las tuberías se muestran en la Tabla 7.

**Tabla 7***Criterios de velocidad*

Diámetro (pulgadas)	m/s
< Ø4"	1 – 1,5
Ø6" – Ø12"	1,25 – 1,75
Ø14" >	1,5 – 2,5

*Fuente:* Elaboración propia.

- Pérdidas de cargas en tuberías.

Se utiliza la ecuación de “Darcy” con coeficiente de fricción obtenido por la relación de “Colebrook – White”, que es implícito.

$$\frac{1}{\sqrt{f}} = -2 \cdot \log_{10} \left( \frac{0.27 \cdot \varepsilon}{D} + \frac{2,51}{Re \cdot \sqrt{f}} \right)$$

$$Re = \frac{V \cdot D}{\nu}$$

Donde:

$\varepsilon$  : Coeficiente de rugosidad de la tubería (m)

Re : Numero de Reynolds, adimensional.

V : Velocidad de flujo (m/s).

D : Diámetro interno de la tubería (m).

$\nu$  : Viscosidad cinemática ( $m^2/2$ )

- Pérdidas de cargas de la línea

$$H_f = J * L$$

Donde:

L : Longitud de la tubería (m).

Para tuberías de acero inoxidable el coeficiente de rugosidad se ha considerado 0.05mm.

Los cálculos se realizaron en Planilla de cálculo con Microsoft Excel.



t. llenado : Tiempo de llenado (s) (Desde la presión inicial a la presión final).

P. atm : Altura de ICA: 406 msnm, la presión atmosférica es: **0.965 bar**.

$$\text{Rendimiento} = \frac{\text{Caudal Nominal del compresor} \left(\frac{m^3}{h}\right)}{\text{Caudal Generado} \left(\frac{m^3}{h}\right)} * 100$$

Corrección de temperatura: Temperatura Tq. 50°C y temperatura ambiente 25°C.

Multiplificar Q(encontrado) por el valor de corrección.

Si Q=400 ( $m^3/h$ )

Entonces:

$$400 \times (273+25)/(273+50) = 400 * 0.9226 = 369 \text{ (} m^3/h \text{)}$$

- Criterios de rendimiento
- ❖ El espesor deberá soportar todas las presiones que ejerzan sobre el mismo material.
- ❖ El flujo de líquido será adecuado para tener un llenado de botellas PET a 180 botellas por minuto.
- ❖ La presión que alimenta la maquina será adecuada.
- ❖ El llenado de las botellas será de 4 volúmenes de gas.

### 3.4.5. Parámetros de diseño.

Para el cálculo hidráulico se consideró los siguientes parámetros.

Características del fluido que describen en la tabla.

**Tabla 8**

*Criterios del fluido.*

Ítem	Descripción	Valor	Unidad
1	Temperatura de Ica	26	°C
2	Densidad del agua	999,1	kg/m <sup>3</sup>
3	Presión atmosférica	0.965	bar

*Fuente:* Elaboración propia.

### 3.4.6. Parámetros de instalaciones.

Los datos de ubicación de nivel de instalación de la maquina etiquetadora ETOI lineal automática modelo MRB 1201H.

**Tabla 9**

*Criterios de elevación msnm.*

Parámetro	Unidad	Valor
Elevación a nivel de la costa	msnm	>406

*Fuente:* Elaboración propia.

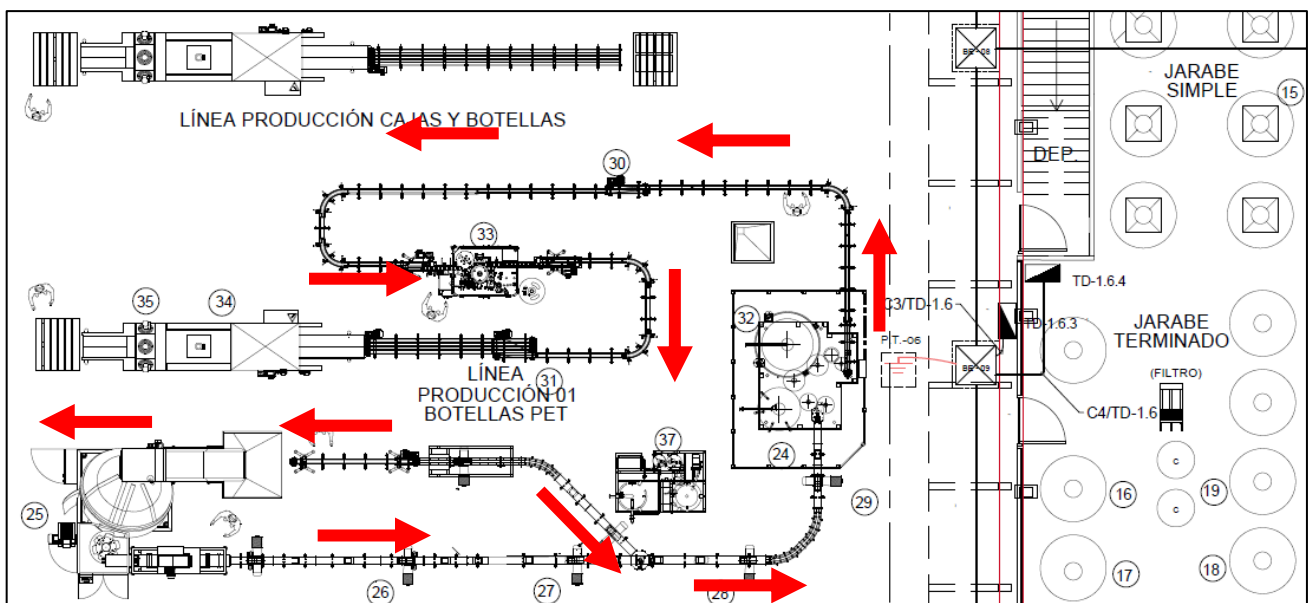
### 3.4.7. Diagrama P&IP del sistema.

El diagrama P&IP nos muestra el recorrido de la línea de embotellado y los componentes que están relacionados del proceso.

a continuación se tiene la figura 5 de la muestra el esquema del sistema de impulsión de la línea embotellado.

**Figura 5**

*Línea de producción de botellas pet*

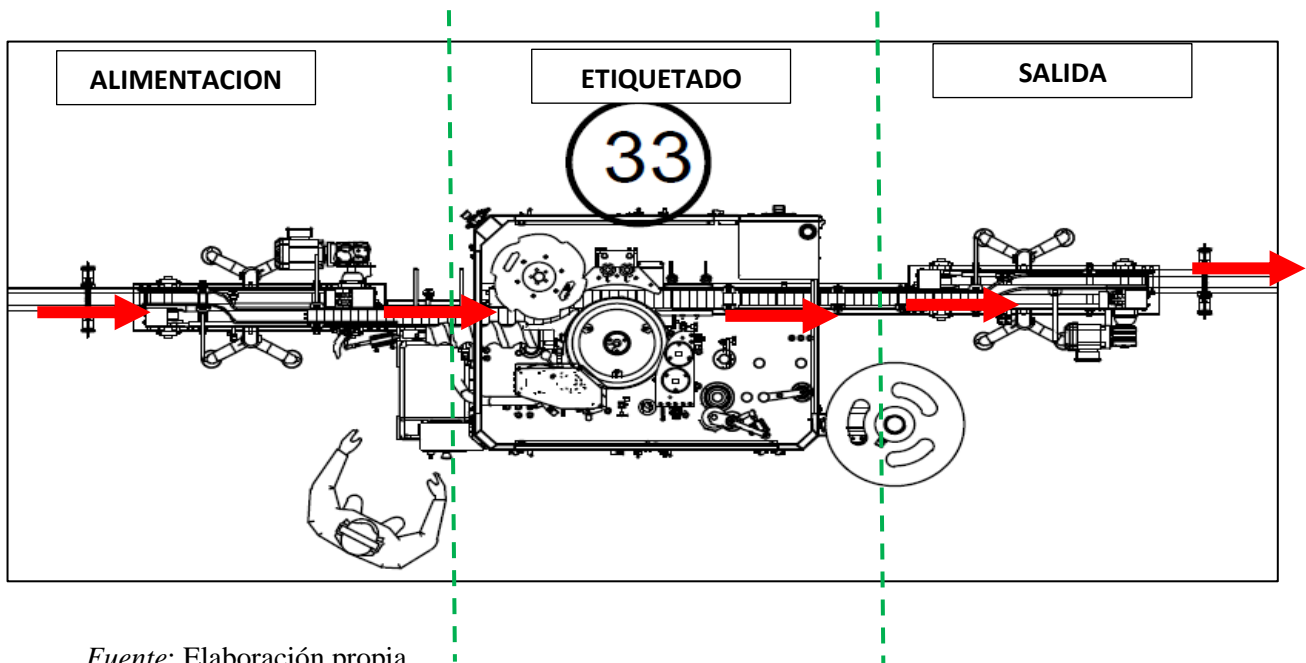


*Fuente:* Elaboración propia.

Salida de los envases etiquetados: al concluir correctamente con la fase del etiquetado con etiquetas Roll Fed, los envases los envases entran a la estrella de salida y son derivados a la faja transportadora.

**Figura 6**

*Etiquetadora etol lineal automática modelo mrb 1201h*



*Fuente:* Elaboración propia.

### **3.4.8. Condiciones de sitio**

La etiquetadora ETOL lineal automática modelo MRB 1201H, está diseñado para la exposición y a prueba de todo, desde ambientes polvorientos, ambientes sucios, alta radiación. Con una elevación de 406 msnm. Y una temperatura ambiente desde 6 °C (min) hasta los +38 °C (max.).

### **3.5. Evaluación del proyecto.**

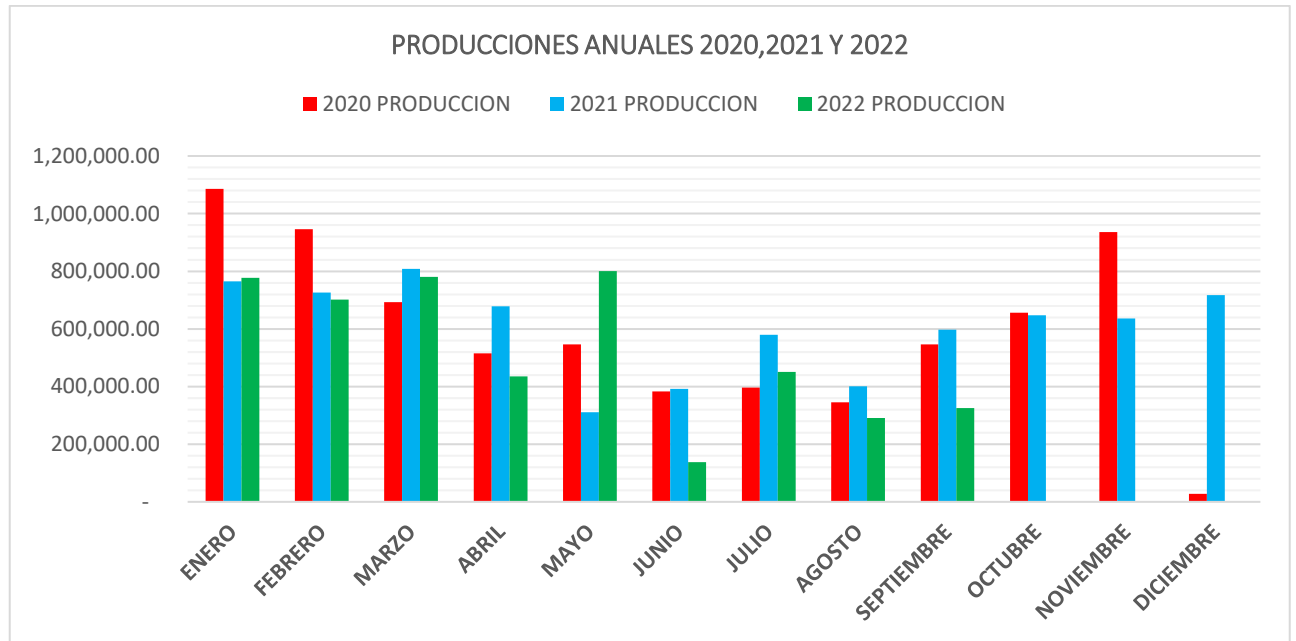
Evaluación de dimensionamiento según producciones anuales y precio de cotización del equipo.

#### **3.5.1. Proyecto anual de producción.**

La proyección anual de producción, se planifica según las ventas de los meses que, de alta temporada y baja temporada, los cuales son reflejados en el consumo de bebidas.

**Figura 7**

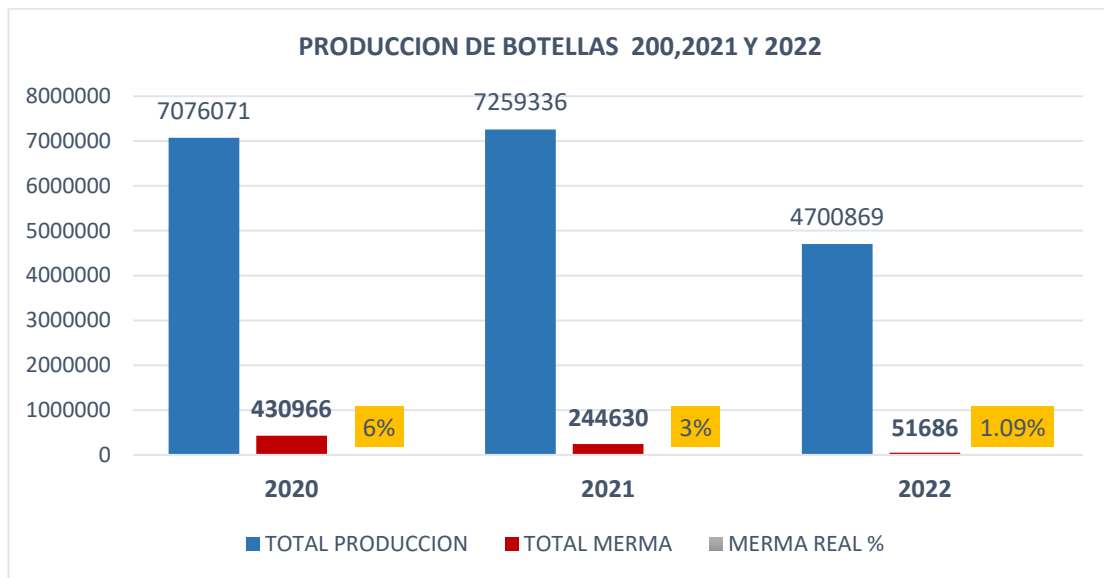
*Cuadro de producción anual del 2020, 2021 y 2022*



Fuente: Elaboración propia.

**Figura 8**

*Cuadro de producción anual de botellas 2020, 2021 y 2022*



Fuente: Elaboración propia.

### 3.5.2. Evaluación de cotización de equipo.

Según los planificado y viendo el rendimiento que debería tener la maquina en un 90% de rendimiento de 13000 botellas horas, cubre las necesidades proyectados para la empresa.

**Figura 9**

*Cotización de la una etiquetadora etol lineal automática mrb 1201h*



FACTURA COMERCIAL NR. 074/19

FECHA: 24 JULIO 2019

<b>IMPORTADOR:</b> INVERSIONES Y REPRESENTACIONES LA FABRICA SAC RUC 206 011 301 31 Calle Toribio Polo, 123 – Urb Luren ICA-PERU	<b>COSIGNATARIO:</b>  
<b>EXPORTADOR:</b> MESAL MAQUINAS E TECNOLOGIA LTDA R. GIOVANI GRANDO FILHO, 80 CEP 95700-000- BENTO GONÇALVES- RS	<b>NOTIFICAR:</b>  <b>EL IMPORTADOR</b>

CONDICIONES DE PAGO: **40% con pedido = US\$ 30.872,00**  
**60% leasing con aviso de embarque B/L = US\$ 46.308,00**

CONDICIONES DE EMBARQUE: **Preço Ex – Works Planta Bento Gonçalves/RS**  
 TOTAL PESO NETO: **KG**  
 TOTAL PESO BRUTO: **KG**  
 CANTIDAD DE VOLÚMENES: **CAJA DE MADERA**  
 DIMENSIONES: **MM**  
 CUBAJE: **M³**  
 PAIS DE PROCEDENCIA Y ORIGEM: **BRAZIL**  
 PAIS DE DESTINO: **PERU**

CANT.	CÓD.	DESCRIPCION DE LA MERCADERIA	PRECIO UNIDAD US\$	PRECIO TOTAL US\$
		<b>01 Etiquetadora ETOL Lineal Automática Mod. BOPP MR 15</b>  <b>Especificaciones:</b> - Etiquetadora lineal para aplicación de etiqueta Bopp en botellas cilíndricas. - Colocación de etiquetas envolventes - Alimentación de etiqueta por moto reductor y comandado por PLC - Estructura en acero carbono con pintura electrostática de alta resistencia. - Componentes de maquina mixtos en acero inoxidable y carbono. - Cierre en inoxidable con puertas de acrílico - Puertas en acrílico para inspección del proceso; - Sensores de entrada y salida de botellas; - Equipo controlado por IHM touchscreen frontal; - Bajo costo operacional y fácil mantenimiento - Etiquetado de botellas llenas - Sistema de pegante Hot-Melt; - Sistema de tracción por correa sincronizada, menor ruido. - Tormillo sin fin para entrada de botellas - Presión de aire 6 kg/cm2; - Cabezal de pegante Nordson - Consumo de energía 12 KW. - Botella cilíndrica tipo Pet, - Rollo de etiqueta en la parte externa de la máquina.	<b>77.180,00</b>	<b>77.180,00</b>

MESAL MÁQUINAS E TECNOLOGIA LTDA - Rua Giovanni Grando Filho, 80 - Fone (54) 2102 - 6400 Fax (54) 2102 - 6401  
 Cx. Postal 251 - IE: 010/0022030 - CNPJ: 87.071.536/0001-86 - 95700-000 - BENTO GONÇALVES - RS  
 E mail: mesal@mesal.com.br www.mesal.com.br



		- Sistema automático de frenado de la bobina por moto reductor - Altura máxima de la etiqueta 160 mm - Diámetro mínimo de botella 50 mm - Diámetro máximo de botella 120 mm - Altura máxima de etiqueta en la botella 260 mm - Producción 15.000 horas pudiendo variar conforme o tamaño de etiqueta y botella - Incluye total de 07 kits para cambios de formatos, 450, 625, 1000, 1100, 2000, 2500 y 3000 ml		
		<b>VALOR TOTAL Ex – Works Planta Bento Gonçalves/RS</b>	<b>USD</b> <b>77.180,00</b>	<b>USD</b> <b>77.180,00</b>
		<b>FECHA DE ENTREGA:</b> FECHA DE ENTREGA: 90 DÍAS DESPUES DE LA CONFIRMACIÓN DE LA ORDEN DE COMPRA Y RECEPCIÓN DEL ANTECIPO.		

**Swift Mesal Banco Bradesco.**

Intermediary Bank (Account with): Bank of América, N.A. - New York Swift Code: BOFAUS3N

Account nr: 6550921296 Beneficiary Bank : Banco Bradesco S.A. Swift Code: BBDEBRSPSP

Beneficiary : BR75 6074 6948 0340 9000 0113 212C 1 (IBAN code)

Account Mesal Ag: 3409 N° cuenta 011321-2

Mesal Máquinas e Tecnologia Ltda

CNPJ: 87.071.536/0001-86

---

MESAL MÁQUINAS E TECNOLOGIA LTDA - Rua Giovanni Grandi Filho, 80 - Fone (54) 2102 - 6400 Fax (54) 2102 - 6401  
Cx. Postal 251 - IE: 010/0022030 - CNPJ: 87.071.536/0001-86 - 95700-000 - BENTO GONÇALVES - RS  
E mail: mesal@mesal.com.br www.mesal.com.br

Fuente: Mesal.

**Tabla 10**

*Precio total puesto en planta soda limón.*

Unidad	Descripción de la mercadería	Valor	Valor Total
		USD	USD
01	UNA ETIQUETADORA ETOL LINEAL AUTOMÁTICA MODELO MRB 1201H	77.180,00	<b>77.180,00</b>

Fuente: Mesal

### 3.5.3. Características del equipo.

**Figura 10**

*Una etiquetadora etol lineal automática modelo mrb 1201h*



*Fuente: Manual Mesal.*

Descripción del equipo:

- Rotuladora lineal para aplicación de etiquetas BOPP en botellas cilíndricas.
- Colocación de etiquetas envolventes.
- Alimentación de las etiquetas por motorreductor y comandada por CLP.
- Estructura en acero al carbono con pintura epoxi de alta resistencia.
- Componentes de la máquina mixtos en acero inoxidable y al carbono.
- Puertas de acrílico para seguimiento del proceso.
- Sensores de entrada y salida de botellas.
- Kit de cambio rápido que permite el uso de diferentes formatos.

- Equipo controlado por IHM touch screen frontal.
- Bajo costo operativo y de fácil mantenimiento.
- Etiquetado de frascos llenos / vacíos.
- Sistema de cola caliente tipo Hot-Melt.
- Sistema de tracción por correa sincronizada, menor ruido.
- Presión de aire 6 Kg/cm2.
- Cabezal de laminación de cola Nordson.
- Consumo de energía 12 KW.
- Recipiente cilíndrico tipo PET, PP, PE.
- Bobina en la parte externa de la máquina, que facilita el cambio.
- Control automático de la bobina.
- Altura mínima de la etiqueta 35 mm.
- Altura máxima de la etiqueta 220 mm.
- Diámetro mínimo de la botella 45 mm.
- Diámetro máximo de la botella 120 mm.
- Altura máxima de la etiqueta en el frasco 260 mm.

#### 3.2.4. Variedades de productos.

Se evalúa y aprobación de gerencia la parte de productos maquilados y adaptación de juego de manejo para la maquina etiquetadora y las Marcas las marcas respectivas Soda Limón, Kola Tigrina, Agua Vip, Tabernero, Cola Fresh Tottus y Jugos Fritz.

**Tabla 11**

*Marcas de productos y formato de embotellado.*

PRODUCTO	TAMAÑO	PRODUCTO	TAMAÑO
Soda Limon	400 ml x15	Agua VIP 650	625 ml x15
Soda Limon	1100 ml x12	Agua VIP 650 T.chupon	625 ml x15
Soda Limon	2000 ml x 6	energizante maca 300ml	
Soda Limon	3000 ml x 4	Agua VIP 1000	1000 ml x15
K.Tigrina Fresa	400 ml x15	Agua VIP 1000 Chupon	1000 ml x15
K.Tigrina Fresa	1100 ml x12		
K.Tigrina Fresa	2000 ml x 6	Agua VIP 2500	2500 ml x6
K.Tigrina Fresa	3000 ml x 4	Agua BIB Caj.	20 Lt x 1
K.Tigrina Naranja	400 ml x15	Agua VIP Bid.	20 Lt x 1
K.Tigrina Naranja	1100 ml x12	Agua VIP Bid.	7 Lt x 1

K.Tigrina Naranja	2000 ml x 6	Ginger ale Roots	1.5 Lt x 6
K.Tigrina Naranja	3000 ml x 4	Ginger ale Metro	1.5 Lt x 6
K.Tigrina Sol	450 ml x12	Ginger ale Wong	1.5 Lt x 6
K.Tigrina Sol	1100 ml x12	Ginger ale Tabernero	1.5 x 6
K.Tigrina Sol	2000 ml x 6	Gin Ale Tab. Z Azuc	1.5 X 6
K.Tigrina Sol	3000 ml x 4	Energizante Boost Maca	0.330 x 12
K.Tigrina Cola	400 ml x15	Energizante Boost CamuCamu	0.330 x 12
K.Tigrina Cola	1100 ml x12	Chilc. Limon	0.27 Lt x24
K.Tigrina Cola	2000 ml x 6	Chilc.Piña ment	0.27 Lt x24
K.Tigrina Cola	3000 ml x 4	Chilc.Maracuya	0.27 Lt x24
K.Tigrina Piña	450 ml x15	Chilc.CramBerry	0.27 Lt x24
K.Tigrina Piña	1100 ml x12	Chilc. Tonic	0.27 Lt x24
K.Tigrina Piña	2000 ml x 6	Chilc. Xtre. Guararana	0.27 Lt x24
K.Tigrina Piña	3000 ml x 4	Chilc. Zero Limon	0.27 Lt x24
K.Tigrina Guarana	450 ml x12	Chilc. Zero Maracuya	0.27 Lt x24
K.Tigrina Guarana	1100 ml x12	Cola Lima Limon Tottus 3 L	3000 ml x 4
K.Tigrina Guarana	2000 ml x 6	Cola Lima Limon Tottus 1.5 L	1.5 Lt x 6
K.Tigrina Guarana	3000 ml x 4	Cola Roja Fresh Tottus 3 L	3000 ml x 4
Soda Limon s/Azucar	400 ml x12	Cola Roja Fresh Tottus 1.5 L	1.5 Lt x 6
KTFresa s/Azucar	400 ml x15	Cola Cola Fresh Tottus 3 L	3000 ml x 4
K.Tigrina Carambola		Cola Cola Fresh Tottus 1.5 L	1.5 Lt x 6
K.Tigrina Camu camu		Cola Cola Naranja Tottus 3 L	3000 ml x 4
K.Tigrina Cocona		Cola Cola Naranja Tottus 1.5 L	1.5 Lt x 6
Friz Granad.Marac Piña		Cola Cola Amarilla Tottus 3 L	3000 ml x 4
Friz Durazno		Cola Cola Amarilla Tottus 1.5 L	1.5 Lt x 6

*Fuente:* Elaboración propia.

### 3.2.5. Variedad de botellas.

En la siguiente tabla se muestra las variedades de botellas y sus medidas.

**Tabla 12**

*Tamaño de botellas y colores.*

CODIGO	DETALLE	GRUPO
ENVBC4377	BOTELLAS CRISTAL 0.400 LTS	ENVASES Y EMBALAJES
ENVBC4378	BOTELLAS CRISTAL 0.450 LTS	ENVASES Y EMBALAJES
ENVBC6895	BOTELLAS CRISTAL 0.625 LTS	ENVASES Y EMBALAJES
ENVBC1311	BOTELLAS CRISTAL 1.1 LTS	ENVASES Y EMBALAJES
ENVBC2529	BOTELLAS CRISTAL 2.0 LTS	ENVASES Y EMBALAJES

BOTBC2L837	BOTELLAS CRISTAL 2.5 LTS	ENVASES Y EMBALAJES
ENVBC3520	BOTELLAS CRISTAL 3.0 LTS	ENVASES Y EMBALAJES
ENVBC7481	BOTELLAS CRISTAL 7.0 LTS	ENVASES Y EMBALAJES
ENVBV4411	BOTELLAS VERDE 0.400 LTS	ENVASES Y EMBALAJES
ENVBV4412	BOTELLAS VERDE 0.450 LTS	ENVASES Y EMBALAJES
ENVBV4413	BOTELLAS VERDE 1.1 LTS	ENVASES Y EMBALAJES
ENVBV1652	BOTELLAS VERDE 1.5 LTS	ENVASES Y EMBALAJES
ENVBV2518	BOTELLAS VERDE 2.0 LTS	ENVASES Y EMBALAJES
ENVBV3680	BOTELLAS VERDE 3.0 LTS	ENVASES Y EMBALAJES

*Fuente:* Elaboración propia.

**Tabla 13**

*Tamaño de botellas y colores por paquetes.*

PAQUETES	BOTELLAS	PAQUETES	PALLETS
<b>400</b>	15	23	138
<b>450</b>	12	25	150
<b>625</b>	15	17	85
<b>1</b>	12	15	60
<b>1.1</b>	12	15	60
<b>1.5</b>	6	22	88
<b>2</b>	6	22	88
<b>2.5</b>	6	16	64
<b>3</b>	4	20	80

*Fuente:* Elaboración propia

**Table 14**

*Paquetes por unidad de bebida.*

PAQUETES	UNIDADES			
	1	2	3	4
<b>400</b>	500	1000	1500	2000
<b>450</b>	555	1110	1665	2220
<b>1.1</b>	227	454	681	908
<b>2</b>	250	500	750	1000
<b>1.5</b>	222	444	666	888
<b>3</b>	250	500	750	1000

*Fuente:* Elaboración propia

### 3.2.6. Velocidad de llenado.

En la siguiente tabla de muestra la velocidad de llenadora en función a botellas por minuto.

**Tabla 15***Relación de frecuencia (hz) y bpm en llenadora feijo.*

FRECUENCIA (Hz)	BPM	FRECUENCIA (Hz)	BPM	FRECUENCIA (Hz)	BPM
15	41	54	149	94	259
16	44	55	151	95	261
17	47	56	154	96	264
18	50	57	157	97	267
19	52	58	160	98	270
20	55	59	162	99	272
21	58	60	165	100	275
22	61	61	168	101	278
23	63	62	171	102	281
24	66	63	173	103	283
25	69	64	176	104	286
26	72	65	179	105	289
27	74	66	182	106	292
28	77	67	184	107	294
29	80	68	187	108	297
30	83	69	190	109	300
31	85	70	193	110	303
32	88	71	195	111	305
33	91	72	198	112	308
34	94	73	201	113	311
35	96	74	204	114	314
36	99	75	206	115	316
37	102	76	209	116	319
38	105	77	212	117	322
39	107	78	215	118	325
40	110	79	217	119	327
41	113	80	220	120	330
42	116	81	223	121	333
43	118	82	226	122	336
44	121	83	228	123	338
45	124	84	231	124	341
46	127	85	234	125	344
47	129	86	237	126	347
48	132	87	239	127	349
49	135	88	242	128	352
50	138	89	245	129	355
51	140	90	248	130	358
52	143	91	250		
53	146	92	253		

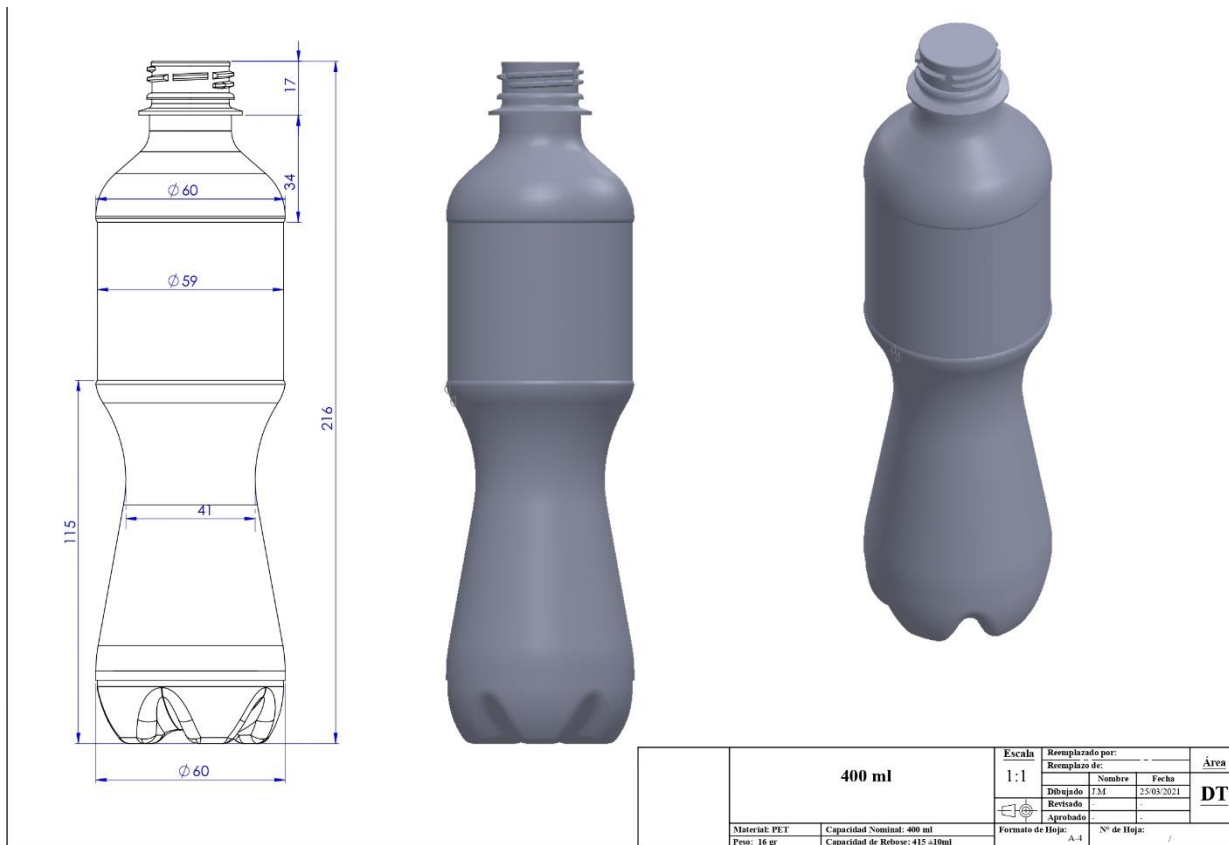
*Fuente:* Elaboración propia.

### 3.2.7. Diseño de botella 400ml con sus medidas.

En la figura se muestra el diseño con todas las características y medidas de la botella de 400ml.

**Figura 11**

*Diseño de botella 400ml*



*Fuente: Soda Limón.*

### 3.2.8. Importancia de las Etiquetas.

Las industrias en nuestra nacionalidad han tomado un gran interés en el proceso de etiquetado a raíz del Decreto 006-2022-MIDAGRI, “Decreto Supremo que modifica el Art. 27 del Reglamento de Inocuidad Agroalimentaria, aprobado por D.S. 004-2011-AG”, que dispone que los alimentos agropecuarios primarios tengan mayor información mediante su etiquetado, documentación, ficha técnica o información pertinente.

Para el diseño de la etiqueta se deberá tener en consideración al consumidor final del producto, primeramente, en el impacto visual ya que va al mercado al cual va dirigido y posteriormente por que es quien tiene el derecho a acceder a toda la información del producto en consumo. La información que presenta debe tener la fecha de elaboración y caducidad del producto, elementos que lo integran, peso neto, código de barra, un número de teléfono, una página de internet donde puedan satisfacer las consultas o quejas del consumidor.

Etiqueta en formato laminado ROLL FED- Logo SODA LIMON

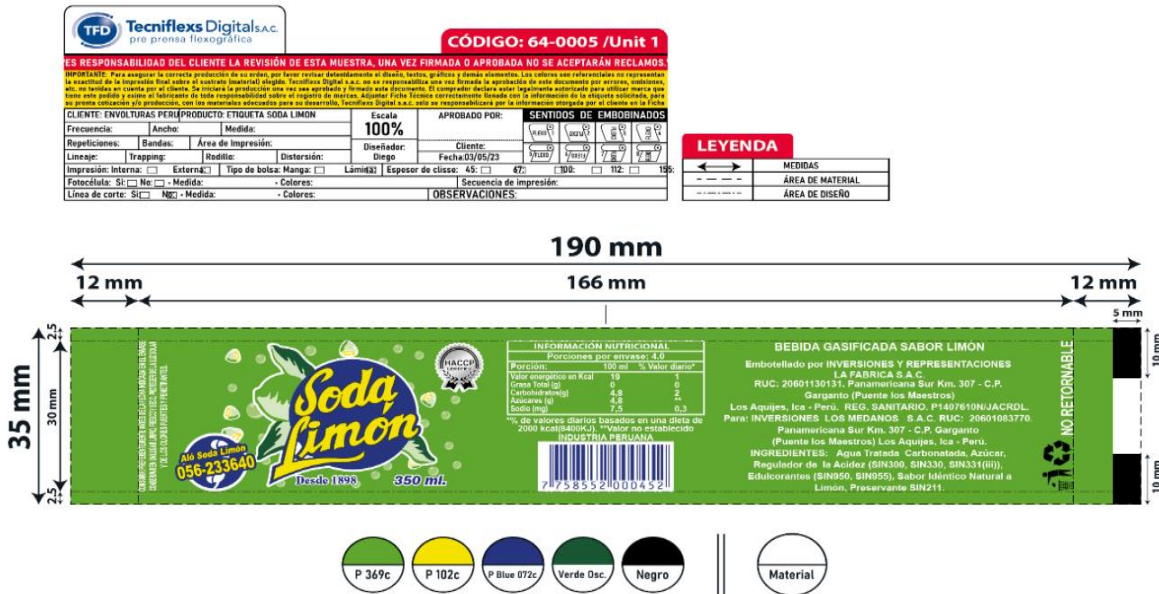
Material: BOPP + BOPP

Formato: ROLL DEF

Impresión: FULL COLOR

Figura 12

Diseño de etiqueta de soda limón de 400ml



Fuente: Soda Limón.

Figura 13

Diseño de etiqueta de soda limón de 3l.



Fuente: Soda Limón.

Figura 14

Diseño de etiqueta de kola tigrina de 400ml.



Fuente: Soda Limón.

### 3.2.9. Tipo de goma para etiquetado.

La goma BAM FUTURA 801 es un adhesivo transparente e inodoro que satisface los requisitos para el etiquetado de botellas. Es un producto universal de alta adherencia que se puede utilizar con la mayoría de las formas de recipientes. Además, este adhesivo tiene la

capacidad de hacer frente a la expansión y, por lo tanto, es perfecto para el envasado de bebidas carbonatadas.

**Tabla 16**

*Características de la goma bam futura 801*

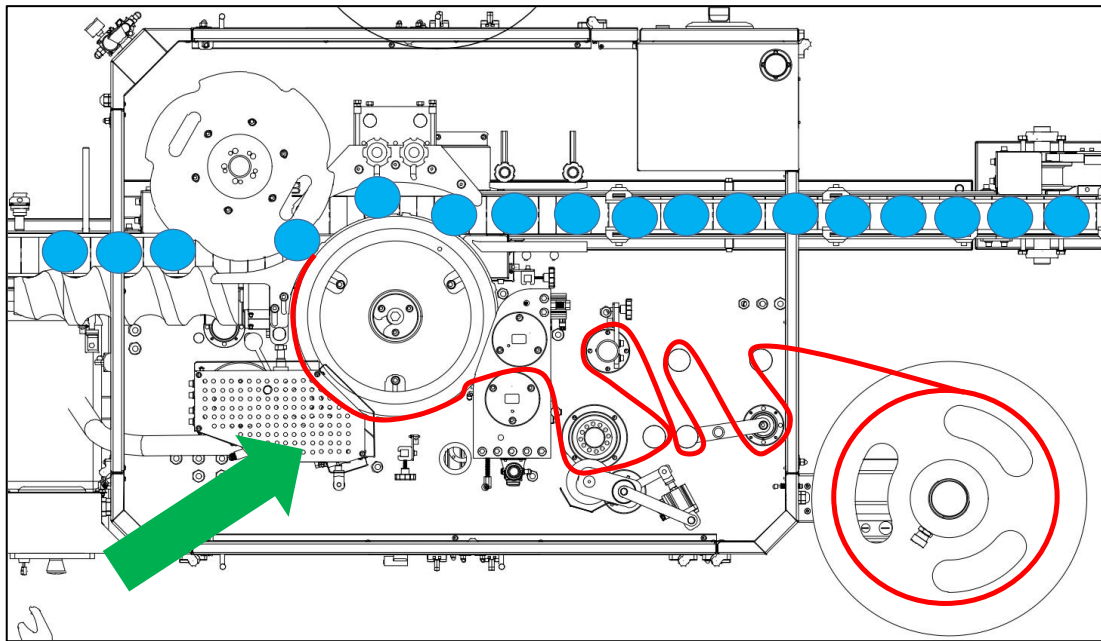
<b>PRODUCTO</b>	BAM FUTURA 801
<b>PRESENTACIÓN</b>	CAJA X 15 KG
<b>PROCEDENCIA</b>	INGLATERRA

*Fuente: Soda Limón.*

La regulación de goma BAM se realiza con el cierre de un perno hexagonal de 1" cuya temperatura debe graduarse a 165 C.

**Figura 15**

*Inyección de goma bam futura en etiquetadora.*

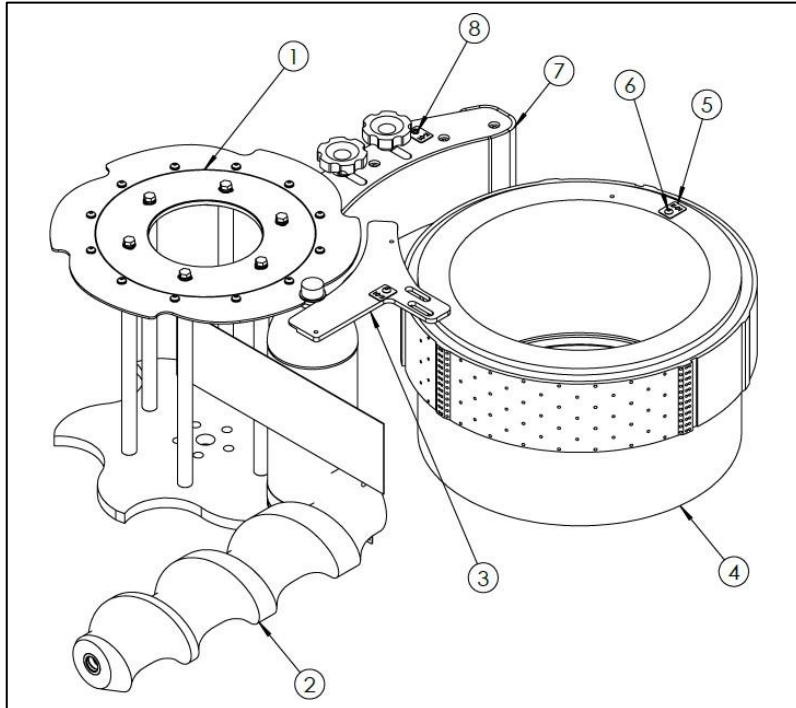


*Fuente: Soda Limón.*

### 3.2.10. Kit mrb 1201h k01 3000ml la fábrica s-19904mt

**Figura 16**

*Kit de juego de manejo de 3l.*



*Fuente: Mesal.*

**Tabla 17**

*Item, código y cantidad- kit de juego de manejo de 3l.*

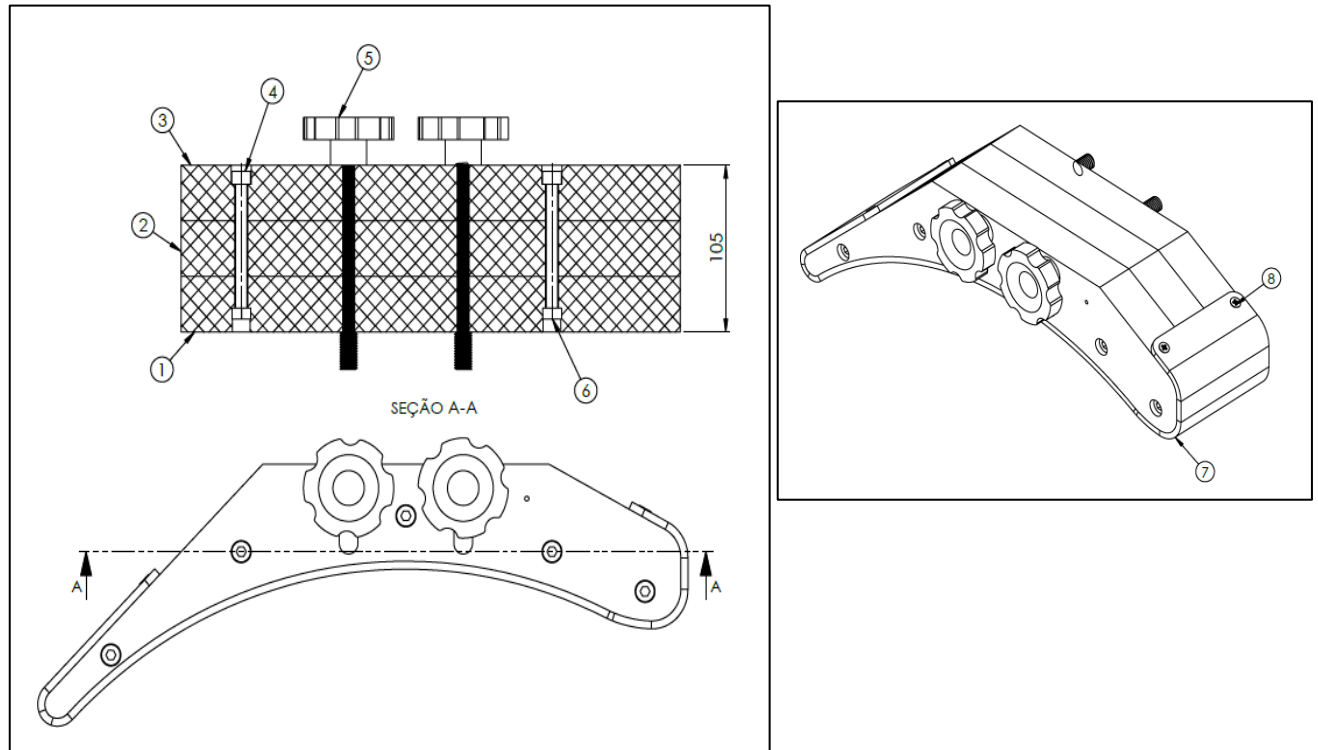
ITEM	CÓDIGO	DESCRIPCION	UND
8	190985	PARAFUSO PHILIPS INOX 304	3
7	578475	C.M. MASSAGEADOR MRB H:105 ØCR:114	1
6	81864	PARAF ALLEN CA INOX - ISO 7380 -	2
5	186492	ADESIVO KIT	5
4	578497	TAMBOR ROTULADORA HR:109 H:144 CR:370 ØET:455 NR:3	1
3	578420	GUIA ESTRELA ROTULADORA ØCR:114	1
2	578515	CARACOL PP ØE:120 C:490MM 3000ML	1
1	578416	C.M. ESTRELA ROTULADORA ØCR:114 ØG:26 ØBF:115 H:341 NC:6	1

*Fuente: Mesal.*

### 3.2.11. Massajeador MRB H:105 ØCR:114

**Figura 17**

*Kit de massajeador de 3l.*



*Fuente: Mesal.*

**Tabla 18**

*Item, código y cantidad- kit de massajeador de 3l*

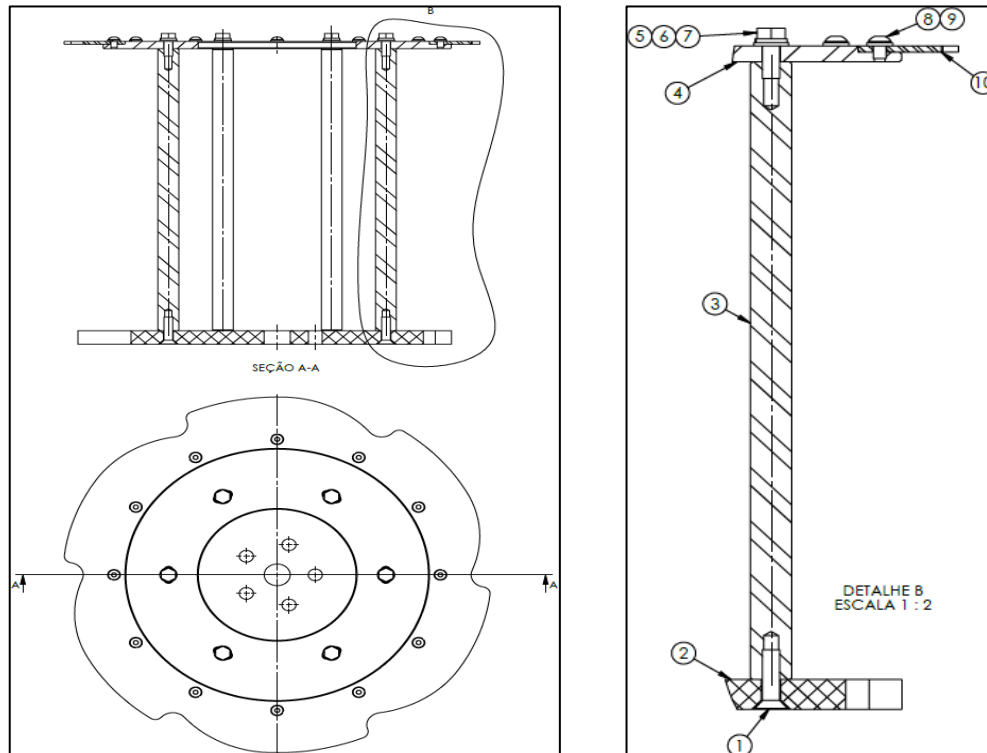
ITEM	CÓDIGO	DESCRIPCION	UND
8	108053	PARAFUSO PHILIPS INOX 304	4
7	197484	REVESTIMIENTO MASSAJEADOR H:105 ØCR:114	1
6	11669	PORCA SEXTAVADA INOX 304 - DIN 934 -	5
5	569728	C.M. MANIPULO C: 129 M12	2
4	59708	PARAF ALLEN CCL INOX - DIN 912 -	5
3	578465	MASSAJEADOR SUPERIOR MRB #35 ØCR:114	1
2	578467	MASSAJEADOR INTERMEDIARIO MRB #35 ØCR:114	1
1	578466	MASSAJEADOR INFERIOR MRB #35 ØCR:114	1

*Fuente: Mesal.*

**3.2.12. Estrella giratoria ØCR:114 ØG:26 ØBF:115 H:341 NC:6**

**Figura 18**

*Kit de estrella giratoria de 3l.*



*Fuente: Mesal.*

**Tabla 19**

*Item, código y cantidad- kit estrella giratoria de 3l*

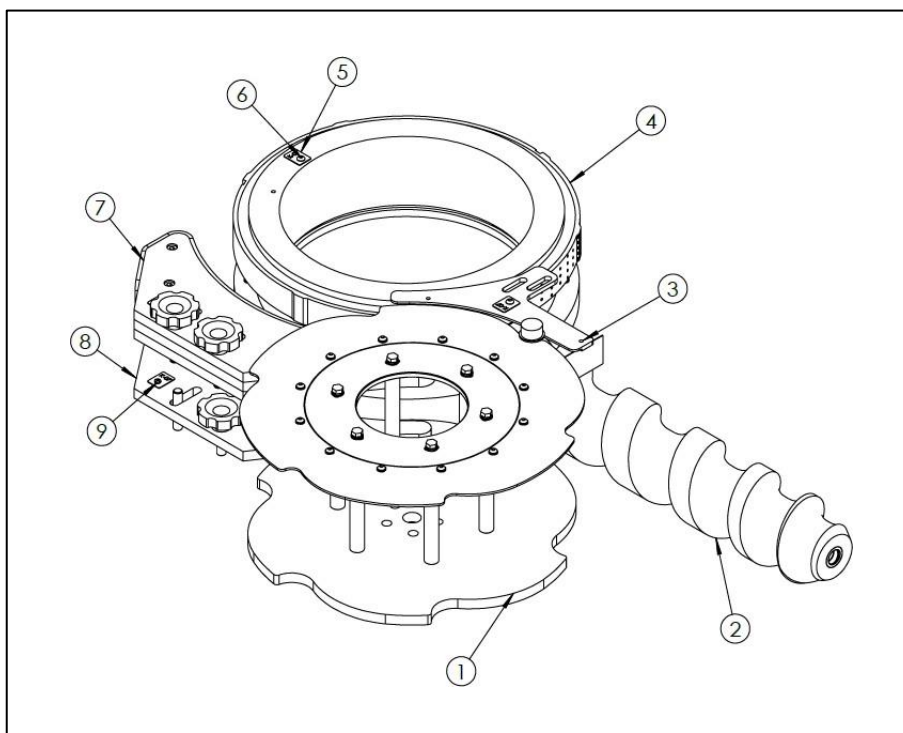
ITEM	CÓDIGO	DESCRIPCION	UND
10	578413	POSTICO ESTRELA ROTULADORA ØCR:114 ØG:26 NC:6	1
9	68462	ARRUELA PRESSAO INOX 304 - DIN 127 B -	12
8	81864	PARAF ALLEN CA INOX - ISO 7380 -	12
7	75166	PARAF SEXT INOX 304 - DIN 933 - RT	6
6	68453	ARRUELA PRESSAO INOX 304 - DIN 127 B -	6
5	68452	ARRUELA LISA INOX 304 - DIN 125 A -	6
4	556656	FLANGE ESTRELA SUPERIOR ØE:320	1
3	564402	PINO KIT BASE H:312	6
2	578415	ESTRELA INFERIOR ROTULADORA ØCR:114 ØBF:115 NC:6	1
1	68488	PARAF ALLEN CCH INOX - DIN 7991 - RT	6

*Fuente: Mesal.*

### 3.2.13. kit mrb 1201h k07 450ml la fabrica s-19904mt

**Figura 19**

*Kit de juego de manejo de 450ml.*



*Fuente: Mesal.*

**Tabla 20**

*Item, codigo y cantidad- kit de juego de manejo de 450ml*

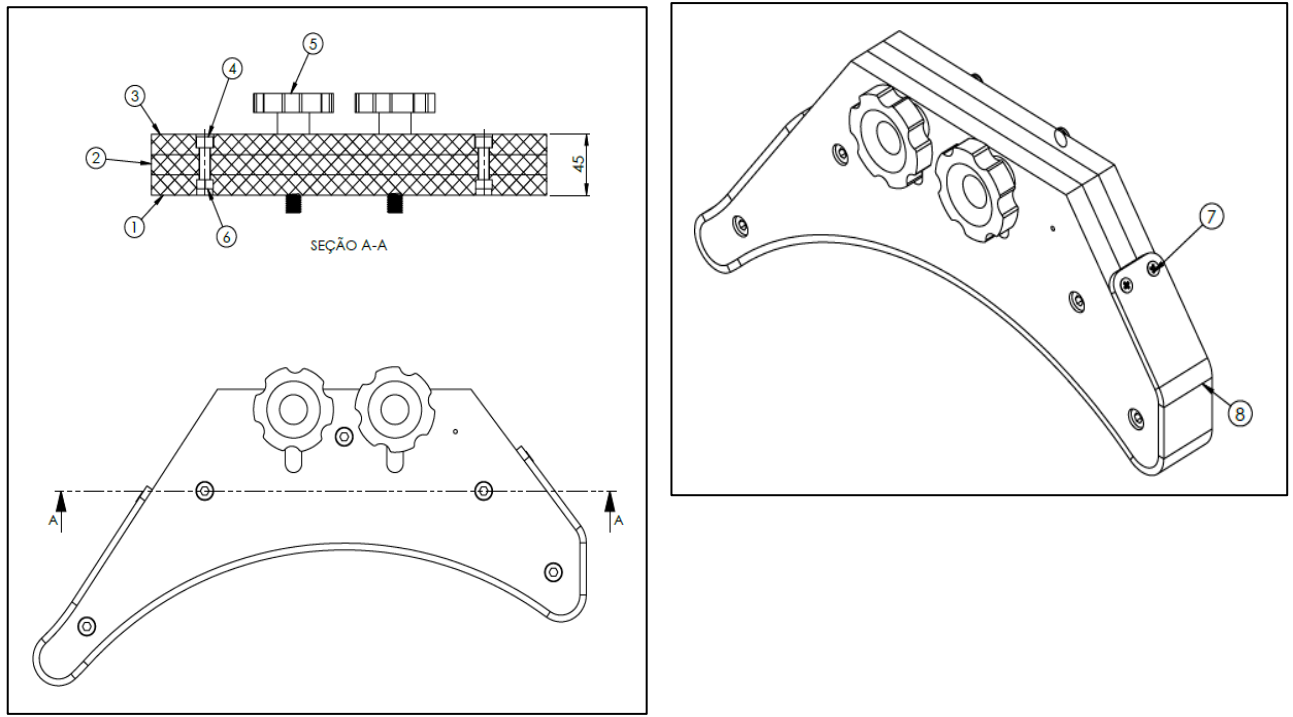
ITEM	CÓDIGO	DESCRIPCION	UND
9	190985	PARAFUSO PHILIPS INOX 304	4
8	578694	GUIA INFERIOR MASSAGEADOR #15 ØCR:58 ØBF:61	1
7	558903	C.M. MASSAGEADOR MRB H:45 ØCR:59	1
6	81864	PARAF ALLEN CA INOX - ISO 7380 -	2
5	186498	ADESIVO KIT	6
4	578716	C.M. TAMBOR ROTULADORA HR:45 H:120 CR:200 ØET:455 NR:3	1
3	570199	GUIA ESTRELA ROTULADORA ØCR:58	1
2	578701	CARACOL PP ØE:115 C:490MM 450ML	1
1	578687	C.M. ESTRELA ROTULADORA ØCR:58 ØG:26 ØBF:61 H:200 NC:6	1

*Fuente: Mesal.*

### 3.2.14. C.M. Massageador MRB H:45 ØCR:59

**Figura 20**

*Kit de massajeador de 450ml*



*Fuente: Mesal.*

**Tabla 21**

*Kit de tambor rotulador de 450ml.*

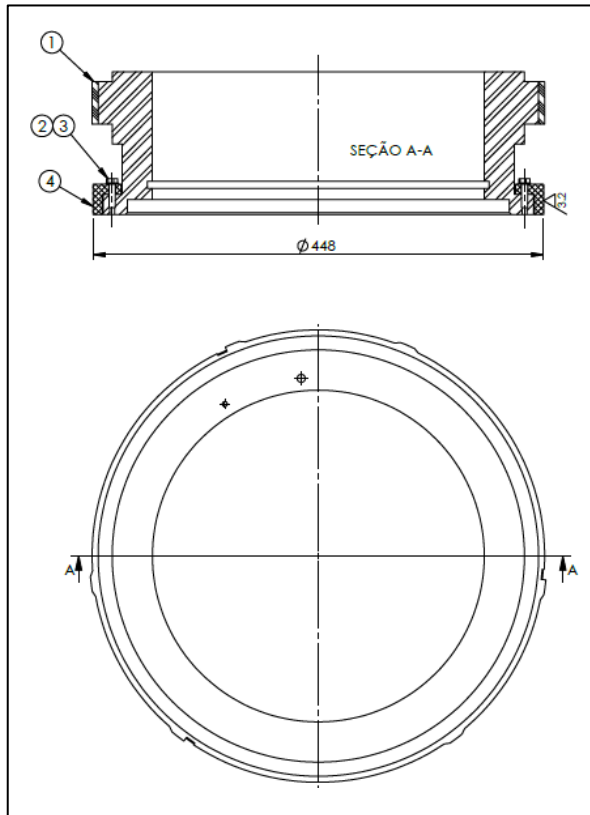
ITEM	CÓDIGO	DESCRIPCION	UND
8	192486	REVESTIMIENTO MASSAGEADOR H:45 ØCR:59	1
7	108053	PARAFUSO PHILIPS INOX 304	4
6	11669	PORCA SEXTAVADA INOX 304 - DIN 934 -	5
5	536109	C.M. MANIPULO C: 58 M12	2
4	75375	PARAF ALLEN CCL INOX - DIN 912 -	5
3	558899	MASSAGEADOR SUPERIOR MRB #15 ØCR:59	1
2	558900	MASSAGEADOR INTERMEDIARIO MRB #15 ØCR:59	1
1	558901	MASSAGEADOR INFERIOR MRB #15 ØCR:59	1

*Fuente: Mesal.*

### 3.2.15. Tambor de rotulador HR:45 H:120 CR:200 ØET:455NR:3

**Figura 21**

*Kit de tambor rotulador de 450ml.*



*Fuente: Mesal.*

**Tabla 22**

*Item, código y cantidad- kit de tambor rotulador de 450ml.*

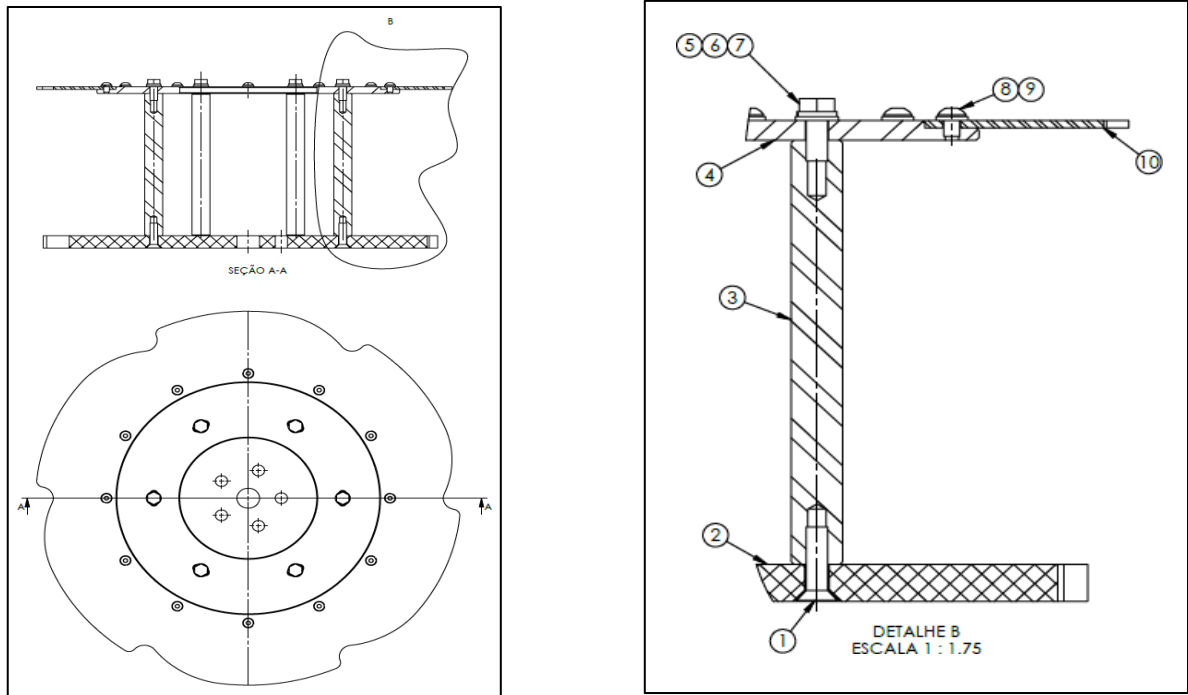
ITEM	CÓDIGO	DESCRIPCION	UND
4	557468	. GUIA INFERIOR DO TAMBOR	2
3	11058	PARAF SEXT INOX 304 - DIN 933 - RT	8
2	68462	ARRUELA PRESSAO INOX 304 - DIN 127 B -	8
1	578714	TAMBOR ROTULADORA GUIADO HR:45 H:120 CR:200 ØET:455 NR:3	1

*Fuente: Mesal.*

### 3.2.16. C.M. Estrella rotativa ØCR:58 ØG:26 ØBF:61 H:200 NC:6

**Figura 22**

*Kit de estrella rotativa 450ml.*



*Fuente: Mesal.*

**Tabla 23**

*Item, código y cantidad- kit de estrella rotativa 450ml.*

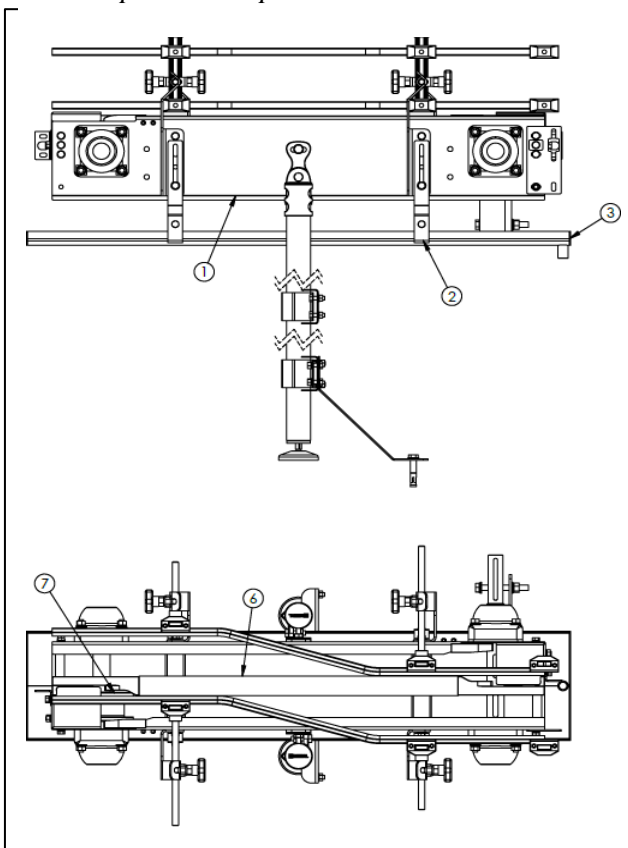
ITEM	CÓDIGO	DESCRIPCION	UND
10	561907	POSTICO ESTRELA ROTULADORA ØCR:66 ØG:26 NC:6	1
9	68462	ARRUELA PRESSAO INOX 304 - DIN 127 B -	12
8	81864	PARAF ALLEN CA INOX - ISO 7380 -	12
7	75166	PARAF SEXT INOX 304 - DIN 933 - RT	6
6	68453	ARRUELA PRESSAO INOX 304 - DIN 127 B -	6
5	68452	ARRUELA LISA INOX 304 - DIN 125 A -	6
4	556656	FLANGE ESTRELA SUPERIOR ØE:320	1
3	543496	PINO KIT BASE H:171	6
2	578682	ESTRELA INFERIOR ROTULADORA ØCR:58 ØBF:61 NC:6	1
1	68488	PARAF ALLEN CCH INOX - DIN 7991 - RT	6

*Fuente: Mesal.*

### 3.2.17. Especial transpass de entrada MRB 1201H.

**Figura 23**

*Kit de especial transpass*



*Fuente: Mesal.*

**Tabla 24**

*Item, codigo y cantidad- kit de especial transpass.*

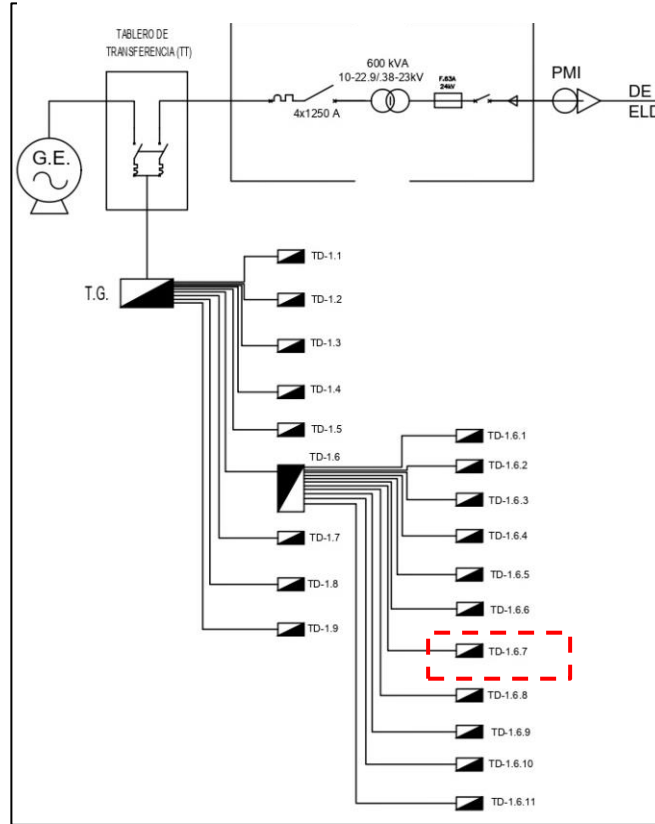
ITEM	CÓDIGO	DESCRIPCION	UND
7	175088	CARRETEL BIPARTIDO S/CHAVETA	1
6	122761	PERFIL PEAD 648MM	1
5	544071	C.M. PE MTE H:1100 MM	1
4	513589	C.M. FIXACAO DO PE 2 V	1
3	510937	C.S. BANDEJA COLETORA 2V C:1100MM	1
2	509346	C.M. SUPORTE BANDEJA MTE	4
1	532268	C.M. MTE 3.1/4" TRANSPASSE VCO 1000MM 2V 1E 1S FA	1

*Fuente: Mesal.*

### 3.2.18. Calculo e instalacion de la etiquetadora en planta.

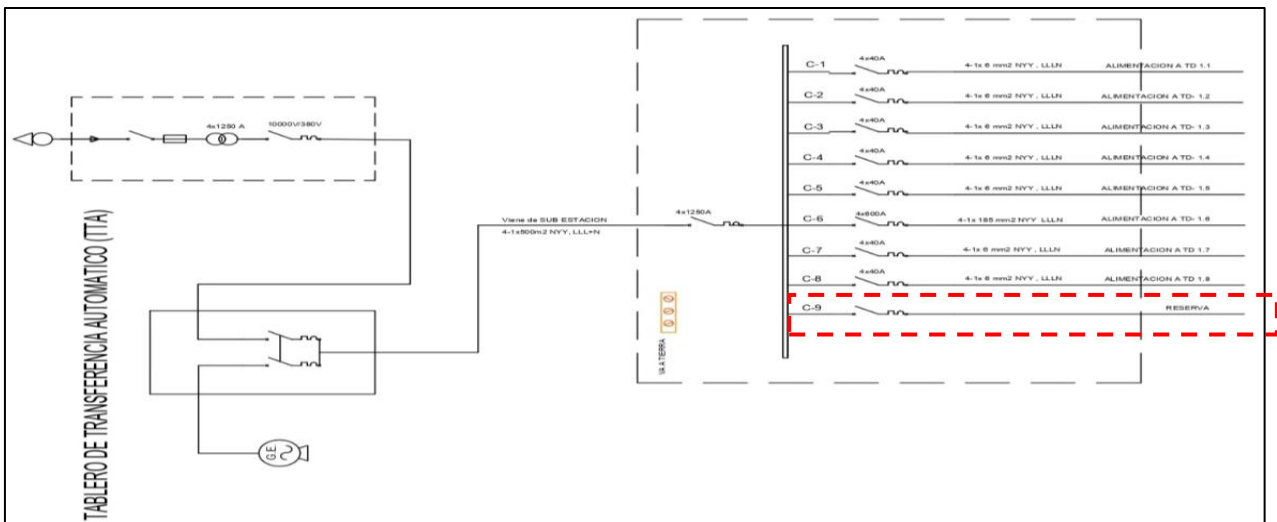
**Figura 24**

*Diagrama unifilar del sistema general proyectado*



**Figura 25**

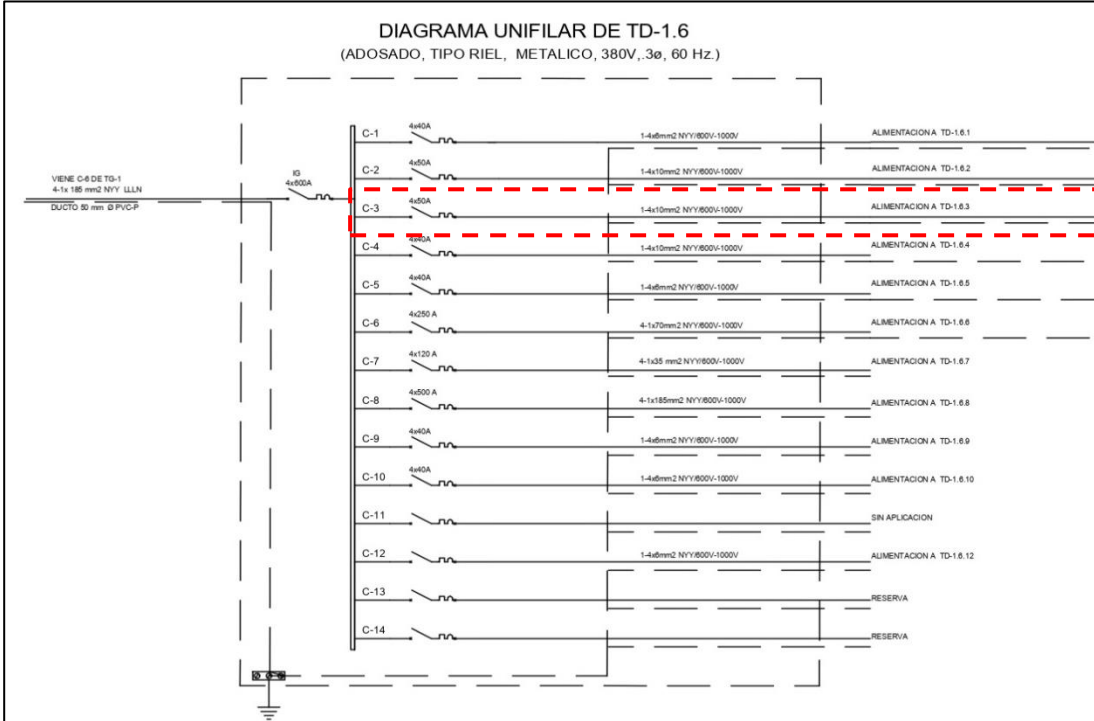
*Diagrama unifilar del tablero general, autosoportado, tipo riel, metálico, 380v, 3ø, 60hz*



Fuente: Soda Limón.

**Figura 26**

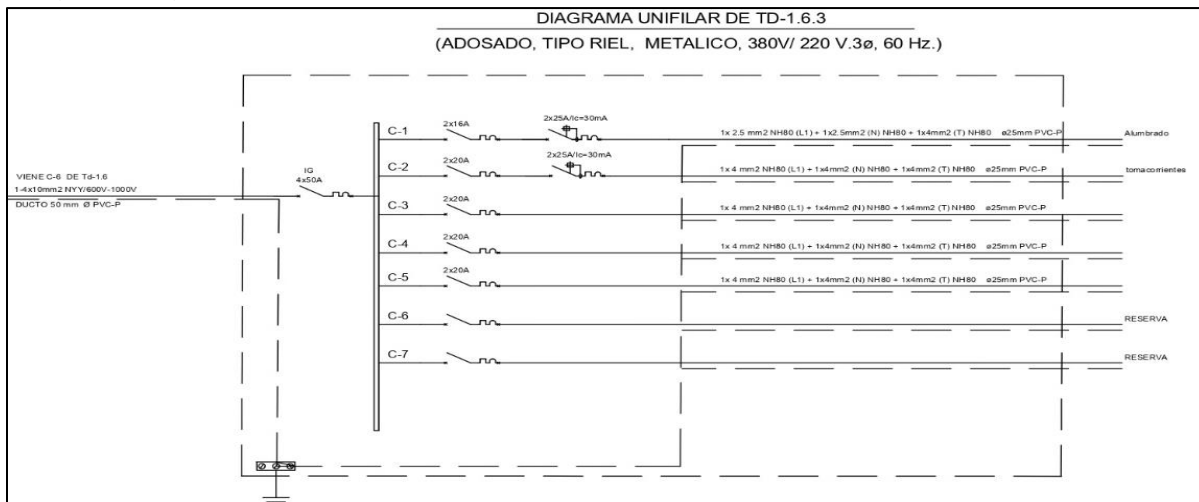
*Diagrama unifilar del tablero general 1.6*



*Fuente: Soda Limón.*

**Figura 27**

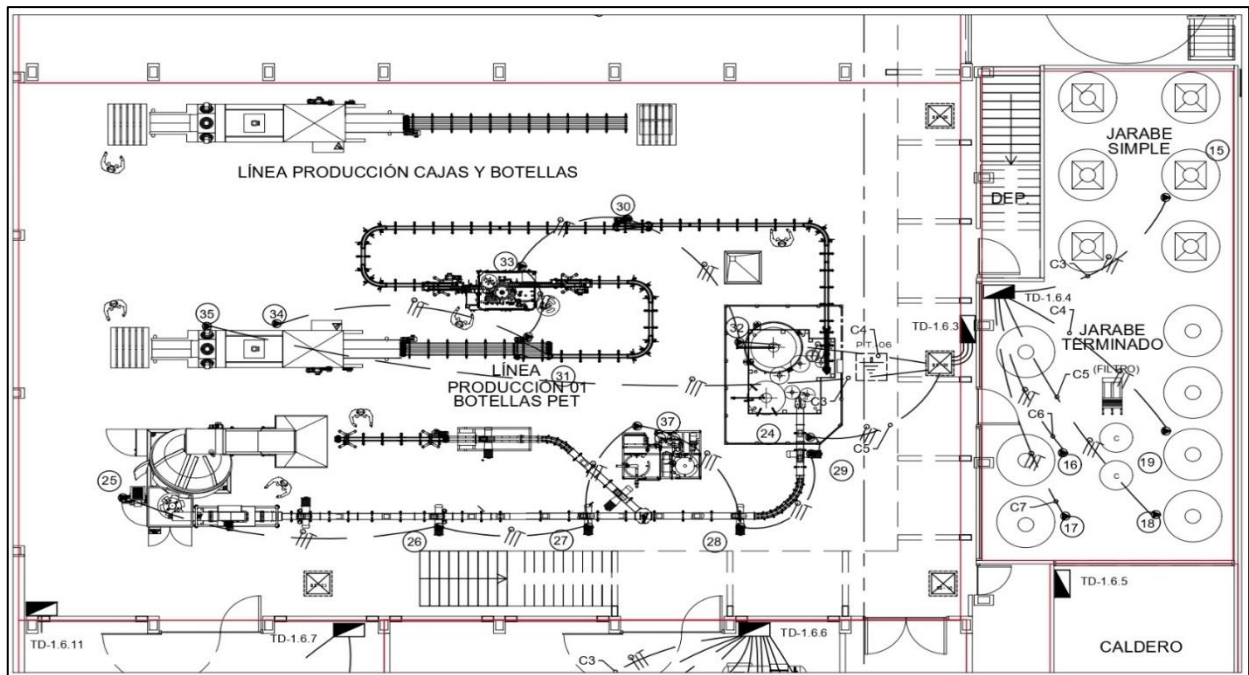
*Diagrama unifilar del tablero 1.6.3*



*Fuente: Soda Limón.*

**Figura 28**

*Plano eléctrico del tablero de producción a la etiquetadora etol mrb 1201h*



Fuente: Soda Limón.

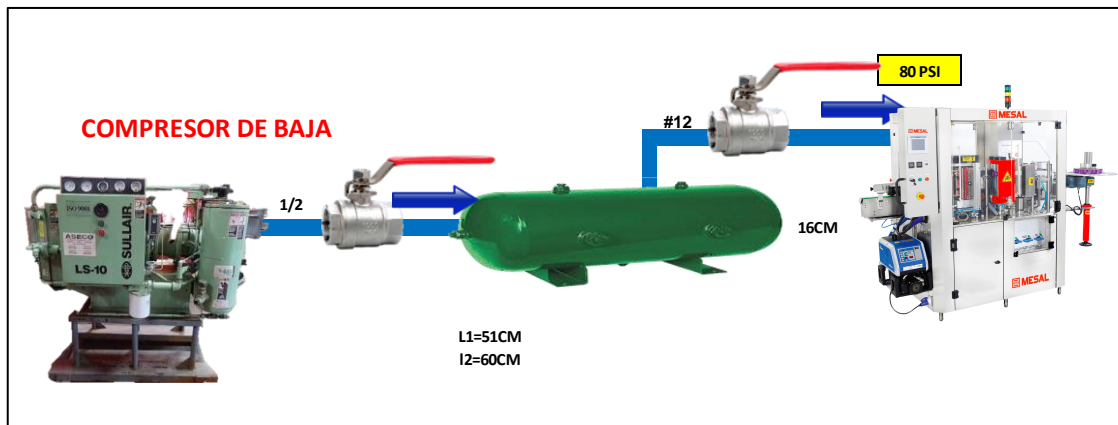
### 3.2.19. Calculo de presion de compresor de aire

- Calculo de presion en PSI a utilizar

La regulacion se realiza en el presostato de 120 PSI

**Figura 29**

*Diagrama de presión de aire para movimiento de las piezas y etiquetas.*



Fuente: Elaboración propia.

## CAPITULO IV: APORTES A LA INSTITUCION.

### 4.1. Aportes realizados a la institución soda limón.

Son los siguientes aportes:

- ❖ Experiencia de cálculo y diseño en la línea de embotellado.
- ❖ Realizar trabajos de seguridad industrial contra accidentes de trabajo, trabajo de trasporte vigilancia del personal a cargo.
- ❖ Realizar correcciones eléctricas de las instalaciones de planta.
- ❖ Realizar cálculo de neumáticos para la etiquetadora y línea de soplado.
- ❖ Implementación del control de parámetros diarios de producción.
- ❖ Implementación de plan de mantenimiento de la maquina etiquetadora, diaria, semanal, mensual y anual.

### 4.2. Reflexión crítica de la experiencia.

De acuerdo a los cálculos experimentados y regulación de la maquina obtenemos los siguientes parámetros que a continuación se detalla y la experiencia que se alimenta el día a día.

#### 4.2.1. Parámetros de 3L de la etiquetadora ETOL lineal automática.

**Tabla 25**

*Parámetros del formato de 3l.*

MENU		
Velocidad	2800	BOT/ HORA
Etiqueta	389	CM
Regla de Corrección	-10	MM
RECETA		RECETA ACTUAL
Formato	3000	ml
Longitud Etiqueta	390	mm
Diámetro Botella	110	mm
Corrección	-10	mm
Botellas de Caracol	3	und
PANTALLA DE MANTENIMIENTO		
Velocidad reducida	2000	Bot/H.
Factor de Cad. Entrada	1.1	Hz
Factor de Cad. Salida	1	Hz
Angulo de salida Pegamento	ZERO	Grados

Angulo de entrada Pegamento	10	Grados
<b>MOTORES</b>		
Velocidad cadena	30	Hz
Velocidad del tambor	2	Hz
Velocidad tracción	10	Hz
Vel. Rollo etiqueta	10	Hz

*Fuente:* Elaboración propia.

#### 4.2.2. Parámetros de 450ML de la etiquetadora ETOL lineal automática.

**Tabla 26**

*Parámetros del formato de 450l.*


<b>MENU</b>		
Velocidad	9400	BOT/ HORA
Etiqueta	200	CM
Regla de Corrección	-9	MM
<b>RECETA</b>		
<b>RECETA ACTUAL</b>		
Formato	450	ml
Longitud Etiqueta	200	mm
Diámetro Botella	45	mm
Corrección	-9	mm
Botellas de Caracol	3	und
<b>PANTALLA DE MANTENIMIENTO</b>		
Velocidad reducida	2000	Bot/H.
Factor de Cad. Entrada	2	Hz
Factor de Cad. Salida	1.2	Hz
Angulo de salida Pegamento	ZERO	Grados
Angulo de entrada Pegamento	10	Grados
<b>MOTORES</b>		
Velocidad cadena	30	Hz
Velocidad del tambor	2	Hz
Velocidad tracción	10	Hz
Vel. Rollo etiqueta	10	Hz

*Fuente:* Elaboración propia.

### 4.2.3. Mantenimiento correctivo de la Etiquetadora.

**Figura 30**

*Formato de mantenimiento preventivo.*

		DEPARTAMENTO DE MANTENIMIENTO ORDEN DE TRABAJO			Código: SL-NOV-R-001 EDICION: 001	
Nombre del Equipo / Área: <b>ETIQUETADORA</b>				Codigo OT: <b>C-8</b>		
Descripción del Trabajo: <b>MANTENIMIENTO PREVENTIVO</b>				Frecuencia: <b>Semestral</b>		
				Fech. Emisión: <b>8/06/2023</b>		
Responsable: <b>MANTENIMIENTO</b>				Fech. Ejecución:		
				Prioridad:		
<b>ITEM</b>	<b>DESCRIPCIÓN DE ACTIVIDADES</b>			<b>TIEMPO</b>	<b>UNID. MEDIDA</b>	
1	Mantenimiento del sistema de engranajes				minutos	
2	Revisión del mantenimiento del tambor de etiquetas				minutos	
3	Revisión del tanque de gomas.				minutos	
4	Revisión de la cuchilla de corte.				minutos	
5	Revisión de la bomba de vacío.				minutos	
Tiempo Total del Trabajo				0	minutos	
Tiempo de no disponibilidad				0	minutos	
<b>TIEMPO TOTAL</b>				0	minutos	
<b>ITEM</b>	<b>REPUESTOS, MATERIALES E INSUMOS</b>	<b>UNIDAD DE MEDIDA</b>	<b>CANTIDAD SOLICITADA</b>	<b>CANTIDAD UTILIZADA</b>	<b>COSTO UNITAR. (S/)</b>	<b>COSTO TOTAL (S/)</b>
1						0.00
2						0.00
3						0.00
4						
5						
VºBº de limpieza y retiro de materiales del departamento de aseguramiento de calidad.						<b>TOTALES</b>
						0.00
<b>ITEM</b>	<b>PERSONAL NECESARIO</b>	<b>CANTIDAD</b>	<b>HORAS HOMB.(H-H)</b>	<b>COSTO H-H (S/)</b>	<b>COSTO TOTAL (S/)</b>	
1					0.00	
2					0.00	
3						
4						
5						
6						
7						
<b>TOTALES</b>						0.00
<b>ITEM</b>	<b>HERRAMIENTAS / EQUIPOS DE SERVICIO / OTROS RECURSOS</b>	<b>UNIDAD DE MEDIDA</b>	<b>CANTIDAD</b>	<b>COSTO UNITAR. (S/)</b>	<b>COSTO TOTAL (S/)</b>	
1						
2						
3						
4						
5						
6						
<b>TOTALES</b>						0.00
<b>COSTO TOTAL DEL TRABAJO (S/)</b>						0.00
<b>OBSERVACIONES:</b>						
VºBº Planificador		VºBº Ejecutor			VºBº Jefe de operaciones.	

Fuente: Elaboración propia.

## CONCLUSIONES

- ❖ Es posible la instalación de un Sistema Neumático de etiquetado automático de envase de plástico de la Planta de Embotellado Soda Limón – Ica, cuya selección del equipo fue la adecuada según la evaluación, planificación y necesidades de la empresa que cubre la demanda actual, se ha mejorado de una producción de 1h por unidad a 40min por unidad de jarabe en el formato de 400ml.
- ❖ Es posible el estudio de los materiales, se puede llevar correctamente el control de la trazabilidad de los documentos procesados en cada proceso de producción que se realiza según el programa de producción, el cual se cuentan con reportes diarios que ayudan a tener un historial para el mayor manejo del equipo. Esto permite llevar un correcto control de la información que se administra como parte de la gestión de documentos para el área de mantenimiento.
- ❖ Es posible la fabricación e instalación del juego de manejo de materiales para cada tipo de formato 350ml, 400ml,450ml, 1.1L, 1.5L, 2L,2.5L y 3L, el cual recomiendo que dicha máquina se adapta a los requerimientos de la empresa, la cual es de fácil operación y adaptación del personal técnico.

## REFERENCIAS BIBLIOGRAFICAS.

- ❖ Bergada, J.M. (2006) *Mecánica de Fluidos – Problemas resueltos*. Edicions UPC.
- ❖ Whitman, W.C y Jhonson, W.M.(2006) *Tecnología de la Refrigeración y Aire Acondicionado*. Paraninfo Thomson Learning.
- ❖ Mataix, C. (1986) *Teoría de mecánica de fluidos y Maquinas Hidráulicas*. 2da Edición. Ediciones del Castillo, S.A.
- ❖ White, F. (2004) *Mecánica de fluidos I*. 5ta Edición. Mc Graw Hill.
- ❖ Budynas, R.G. y Nisbett, J.K. (2008) *Diseño de Ingeniería Mecánica de Shigley*. 9na Edición. Mc Graw Hill.
- ❖ Mesal, (s/f) *Manual Mesal Rotuladora MRB-120H*. Catálogo de piezas.
- ❖ AutoCAD (2020) – Autodesk.

## ANEXOS.

Las instrucciones de cotización de repuestos y ensamblado. Verificar el código y la descripción de las partes deseadas, así como la cantidad planeada para la compra. El código de pieza se puede encontrar en la siguiente tabla presente en cada uno de los conjuntos como se muestra en la imagen a continuación:

*Descripción de las piezas por código, artículo y cantidad.*

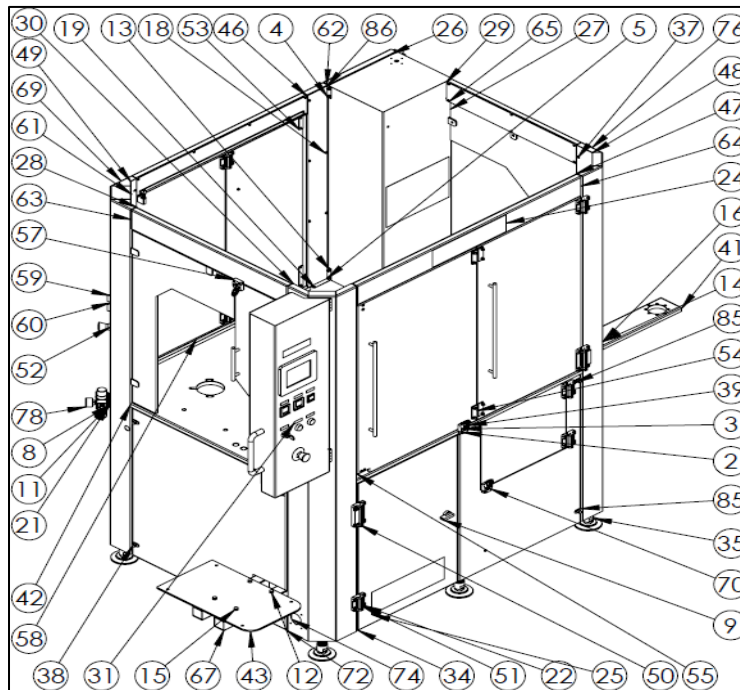
código de pieza		descripción del artículo	cantidad
ITEM	CÓDIGO	DESCRIÇÃO	QTD.
11	11058	PARAF SEXT INOX 304 - DIN 933 - RT	8
10	68462	ARRUELA PRESSAO INOX 304 - DIN 127 B -	10
9	88051	PARAF SEXT INOX 304 - DIN 933 - RT	2
8	13467	ARRUELA FIXACAO ØE 30 ØI 6.5 #3MM	2
7	77286	ANEL ELASTICO P/EIXO INOX 302 - DIN 471 -	1
6	183639	CHAVETA INOX 304 - DIN 6885-A -	2
5	578118	SUPORTE FIXACAO PINCA	2
4	578121	PINCA PEGA PALETE	2
3	578123	ENGRENAGEM RETA #30 ØP-80 Z 20 M4	1
2	10560	ROLAMENTO RIGIDO ESFERA	2
1	578108	MANCAL DO PEGA PALETE	1



Fuente: Mesal

## ANEXO A: CONJUNTO DE CABINA ETIQUETADORA ETOL LINEAL MRB 1201H.

*Cabina de etiquetadora y sus partes*



Fuente: Mesal.

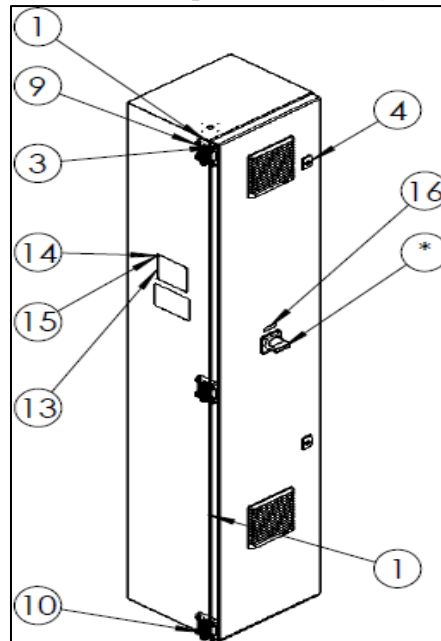
*Item, código y cantidad- conjunto de cabina*

ITEM	CÓDIGO	UND.	ITEM	CÓDIGO	UND.
1	10619	2	44	102654	1
2	10893	4	45	102657	1
3	10895	4	46	102664	1
4	10896	18	47	102665	1
5	10897	6	48	102666	1
6	11172	6	49	102671	1
7	11668	40	50	103283	1
8	12321	6	51	103284	1
9	17411	1	52	104194	1
10	35609	4	53	104298	1
11	38109	2	54	104301	1
12	68453	22	55	104304	1
13	68461	8	56	104307	1
14	68462	50	57	104309	1
15	68490	4	58	104316	1
16	68494	2	59	111137	1
17	68500	3	60	111138	1
18	75004	11	61	112691	1
19	75008	15	62	112692	1
20	75375	20	63	112693	1
21	75453	1	64	112694	1
22	75485	8	65	112695	1
23	76175	4	66	112696	6
24	80424	2	67	126457	1
25	80428	2	68	126492	1
26	81147	1	69	126496	1
27	81972	1	70	127412	1
28	82497	1	71	127678	1
29	82499	1	72	127901	1
30	82501	1	73	127903	14
31	82543	1	74	127904	1
32	85598	4	75	127907	1
33	85704	6	76	127909	1
34	89493	1	77	128567	1
35	89969	6	78	128568	1
36	93265	6	79	128573	1
37	95864	69	80	128574	1
38	95987	14	81	128650	1

*Fuente: Mesal.*

ANEXO B: TABLA DE MANDO.

*Cabina de etiquetadora y sus partes.*



*Fuente: Mesal.*

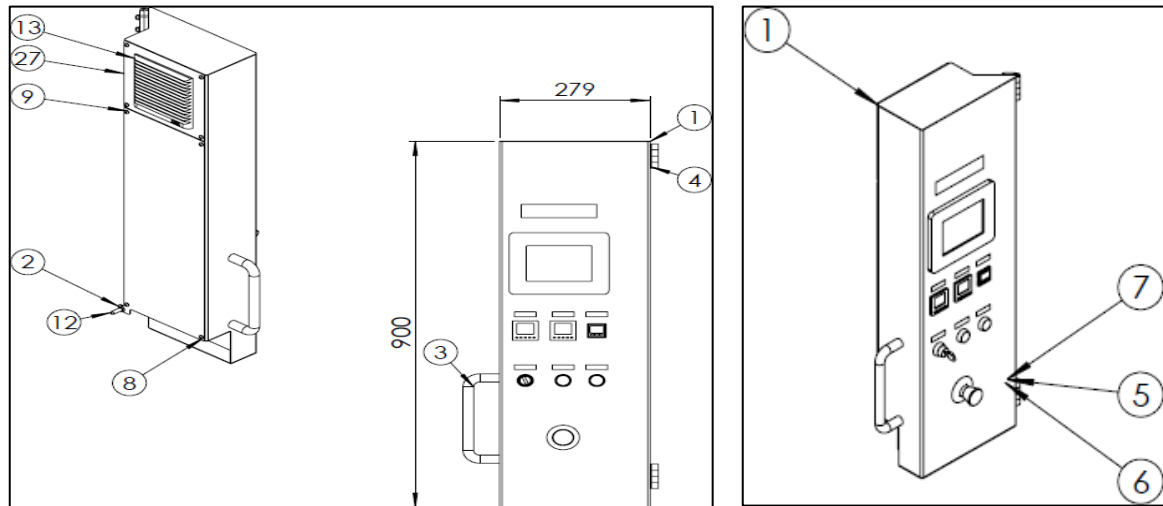
*Item, código y cantidad- tablero de mando*

ITEM	CÓDIGO	UND.
1	80018	1
2	81253	1
3	81345	1
4	19799	2
5	68453	8
6	76174	8
7	68462	18
8	11668	12
9	75485	12
10	103284	3
11	10897	6
12	13832	2
13	28850	1
14	12317	4
15	10619	4
16	111142	1

*Fuente: Mesal.*

## ANEXO C: TABLA DE MANDO IHM

*Cabina de etiquetadora y sus partes.*



*Fuente: Mesal.*

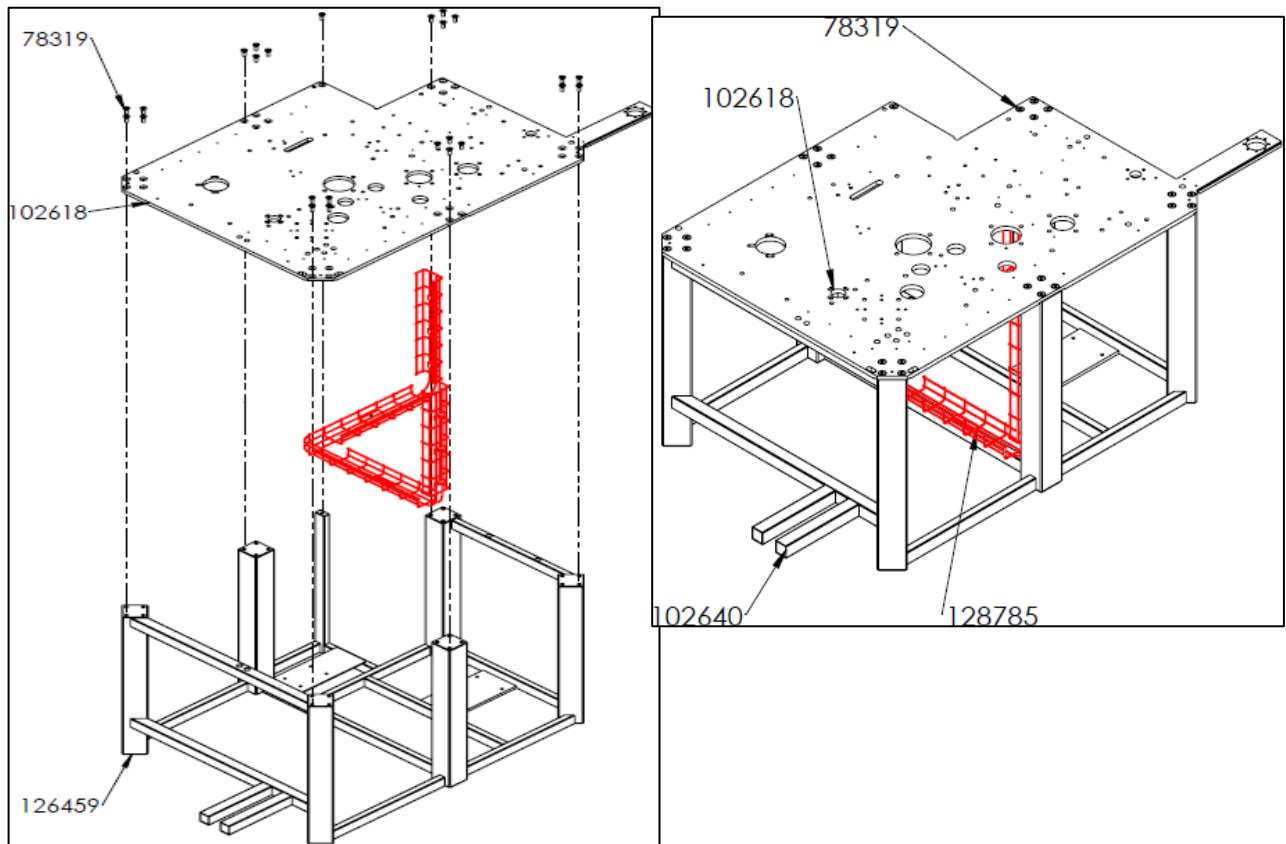
*Item, codigo y cantidad- tablero de mando ihm*

ITEM	CÓDIGO	UND.	ITEM	CÓDIGO	UND.
1	82520	1	14	100795	1
2	82521	1	15	100796	1
3	82559	1	16	128264	1
4	74229	2	17	128265	1
5	68492	8	18	110214	1
6	68462	5	19	104194	1
7	11668	5	20	111140	1
8	75008	8	21	111137	1
9	95864	8	22	111138	1
10	68453	2	23	111139	1
11	68500	2	24	111136	1
12	109616	1	25	111135	1
13	13832	1	26	80414	1
			27	134448	1

*Fuente: Mesal.*

## ANEXO D: MESA BASE

*Mesa base.*



*Fuente: Mesal.*

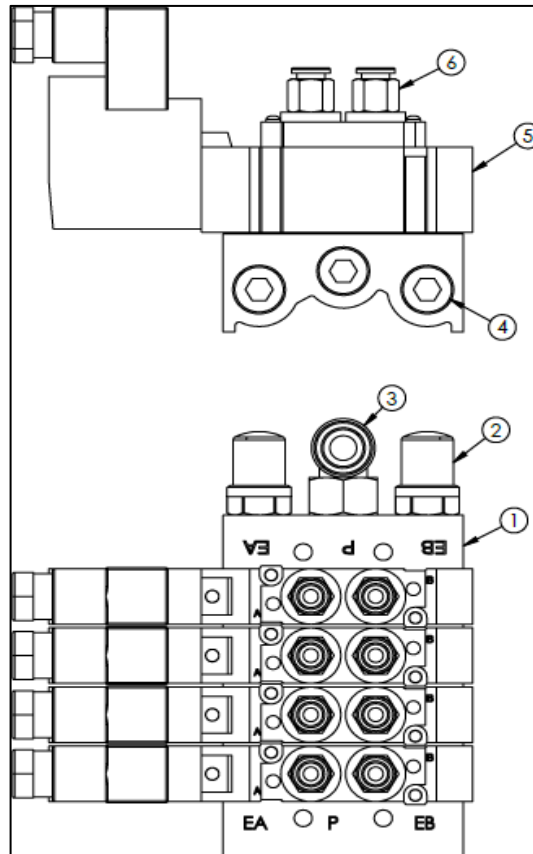
*Item, codigo y cantidad- base mesa*

ITEM	CÓDIGO	UND
1	102618	1
2	126459	1
3	78319	25
4	128785	1

*Fuente: Mesal.*

ANEXO E: BASE MANIFOLD 4V

Mesa manifold 4v.



Fuente: Mesal.

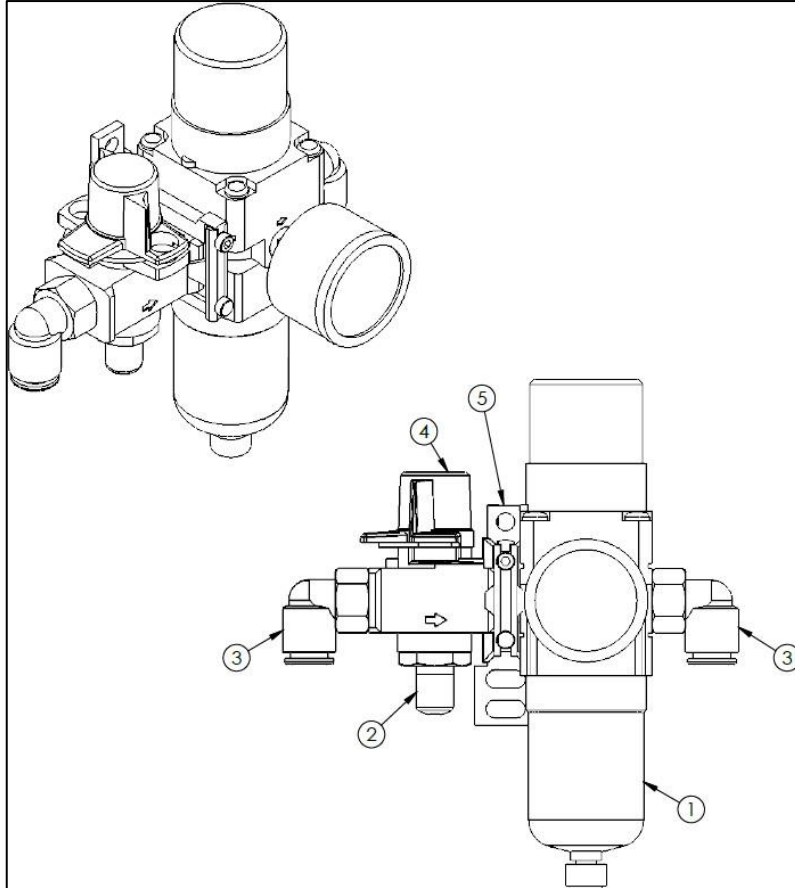
Item, codigo y cantidad- mesa manifold 4v.

ITEM	CÓDIGO	DESCRIPCION	UND
6	110195	CONEXAO INSTANTANEA	8
5	178262	VALVULA SOLENOIDE MOLA	4
4	77804	BUJAO PNEUMATICO	3
3	117161	CONEXAO INSTANTANEA	1
2	77808	SILENCIADOR SMC	2
1	99325	BASE MANIFOLD SMC	1

Fuente: Mesal.

## ANEXO F: REGULADOR DE PRESIÓN MRB

*Regulador de presión mrb.*



*Fuente: Mesal.*

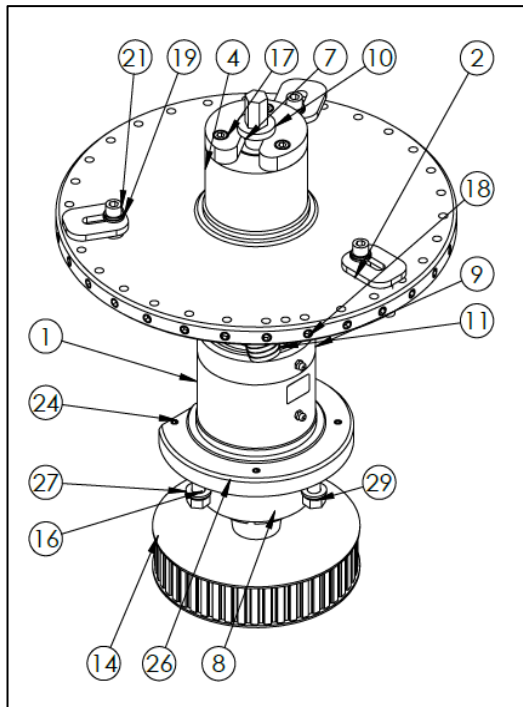
*Item, código y cantidad- regulador de presión mrb.*

ITEM	CÓDIGO	DESCRIPCION	UND
5	77800	ESPACADOR C/SUPORE	1
4	77801	VALVULA ACIONAMIENTO MANUAL	1
3	117161	CONEXAO INSTANTANEA	2
2	107556	SILENCIADOR SMC	1
1	123613	FILTRO REGULADOR	1

*Fuente: Mesal.*

ANEXO G: VACÍO ROTULANTE

Vacío rotulante.



Fuente: Mesal.

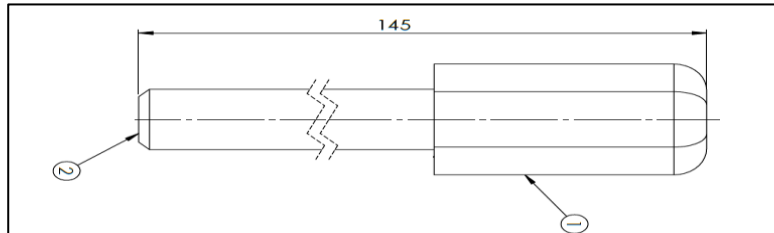
Item, código y cantidad- vacío rotulante.

ITEM	CÓDIGO	UND	ITEM	CÓDIGO	UND
1	76330	1	16	11065	3
2	76754	1	17	10904	6
3	76755	1	18	126217	30
4	76403	1	19	68457	3
5	76404	1	20	68458	3
6	76333	1	21	78338	3
7	76334	1	22	68462	4
8	76328	1	23	10896	4
9	76335	1	24	10982	4
10	76336	1	25	50607	1
11	86320	1	26	50683	1
12	76338	3	27	68454	3
13	127210	1	28	11064	1
14	102950	1	29	68455	4
15	77522	2	30	10572	1
16	11065	3	31	131853	3
			32	10335	2

Fuente: Mesal.

## ANEXO H: PIN DE CORTE ANTI GIRO.

*Pin de corte anti giro.*



*Fuente: Mesal.*

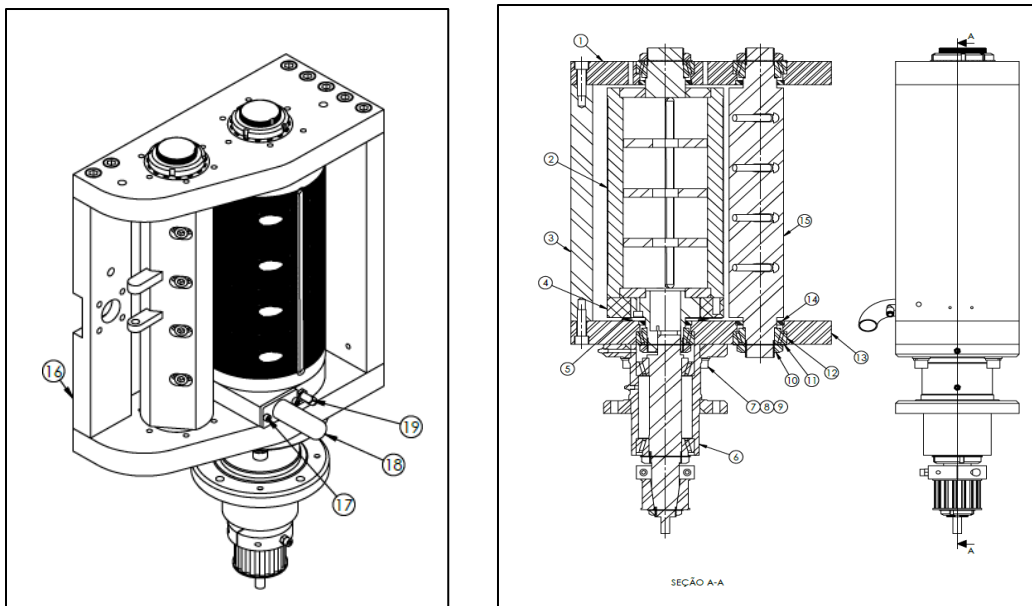
*Item, codigo y cantidad- pin de corte anti giro.*

ITEM	CÓDIGO	DESCRIPCION	UND
2	86305	PINO REGULADOR VALVULA	1
1	76279	INOX 304 M8X1.25 #25	1

*Fuente: Mesal.*

## ANEXO I: CORTE DE COMPROMISO.

*Corte de compromiso.*



*Fuente: Mesal.*

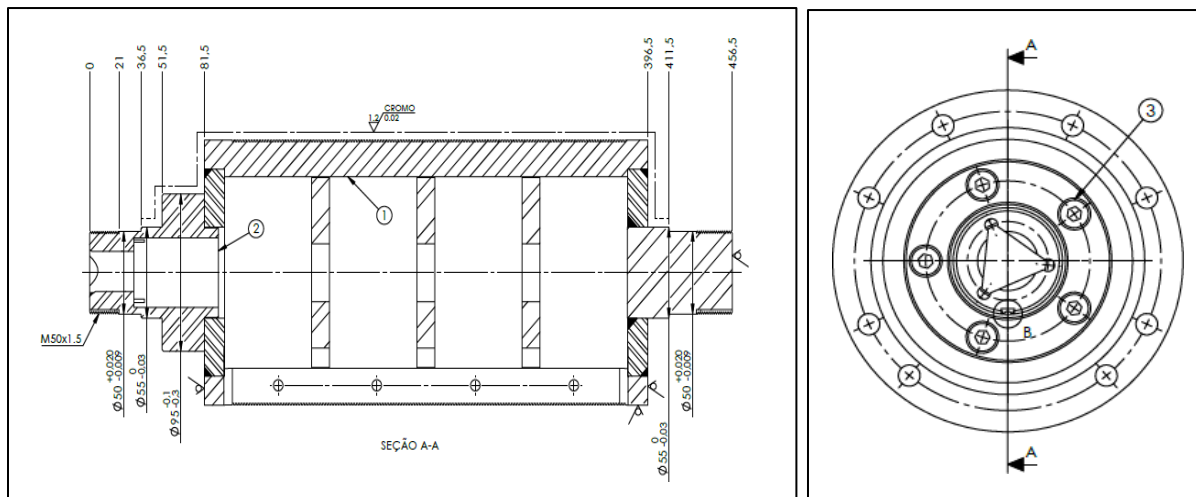
Item, código y cantidad- corte de compromiso.

ITEM	CÓDIGO	DESCRIPCION	UND
19	77813	CONEXAO RAP "L" GIRAT PLASTICO	1
18	89500	C.S. SUPORTE MANGUEIRA VACUO	1
17	10892	PARAF ALLEN CCL INOX - DIN 912 -	2
16	76262	SUPORTE CILINDRO DO CORTE	1
15	540391	C.M. ROLO DE CORTE MRB 1201H	1
14	77558	RETENTOR BR	4
13	89503	.BASE INFERIOR DO CORTE	1
12	77521	ROLAMENTO ROLOS CONICOS	4
11	77287	ARRUELA TRAVA SAE 1020 MB 10	4
10	77295	PORCA DE FIXACAO SAE 1020 KM 10 - M50 X 1.5	4
9	68454	ARRUELA LISA INOX 304 - DIN 125 A -	4
8	68455	ARRUELA PRESSAO INOX 304 - DIN 127 B -	4
7	78341	PARAFUSO ALLEN INOX 304	18
6	86304	C.M. ACOPLAMENTO MANCAL CORTE MRB	1
5	86306	MOLA HEL COMPRESSAO	5
4	76267	VALVULA PRATO DO CORTE	1
3	89506	LATERAL DO CORTE	1
2	540394	C.M. ROLO DE CORTE VACUO	1
1	89504	BASE SUPERIOR DO CORTE	1

Fuente: Mesal.

ANEXO J: RODILLO de corte MRB1201H.

Corte rodillo de corte mrb1201h.



Fuente: Mesal.

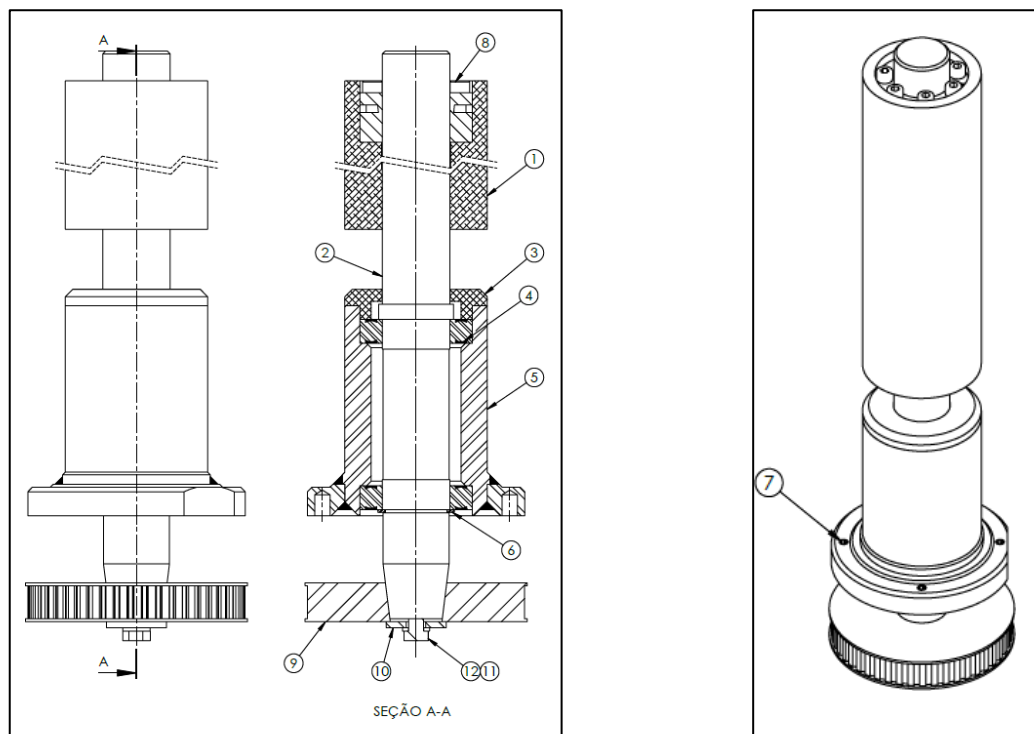
Item, código y cantidad- corte rodillo de corte mrb1201h.

ITEM	CÓDIGO	DESCRIPCION	UND
3	75676	PARAF ALLEN CCL INOX - DIN 912 -	5
2	76263	ACOPLAMENTO DO CORTE	1
1	76260	C.S. ROLO DO CORTE MRB	1

Fuente: Mesal.

### ANEXO K: TRACCIÓN COMPARTIDA.

Tracción compartida.



Fuente: Mesal.

Item, código y cantidad- traccion compartida.

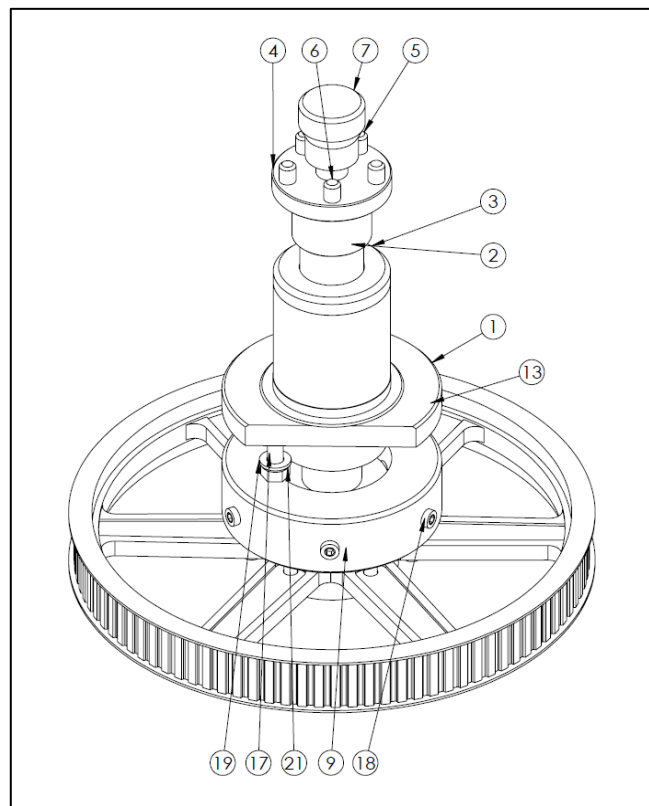
ITEM	CÓDIGO	DESCRIPCION	UND
12	68489	PARAF SEXT INOX 304 - DIN 933 - RT	1
11	68458	ARRUELA PRESSAO INOX 304 - DIN 127 B -	1
10	29896	ARRUELA FIXACAO ØE:40 ØI:13 #4MM	1
9	102952	RODA DENTADA SINC	1
8	191072	ANEL FIXACAO SIT-LOCK	1
7	10982	PARAF ALLEN SC INOX - DIN 916 - RT	4

6	10266	ANEL ELASTICO P/EIXO SAE 1070 - DIN 471 -	1
5	76365	C.S. MANCAL ROTULADORA	1
4	10516	ROLAMENTO RIGIDO ESFERA	2
3	76367	TAMPA DO MANCAL	1
2	76650	EIXO TRACAO DO ROTULO	1
1	76366	TUBO RED ALUMINIO ØE:95 #24.5 C:280MM	1

Fuente: Mesal.

#### ANEXO L: ESTRELLA GIRATORIA.

*Estrella giratoria.*



Fuente: Mesal.

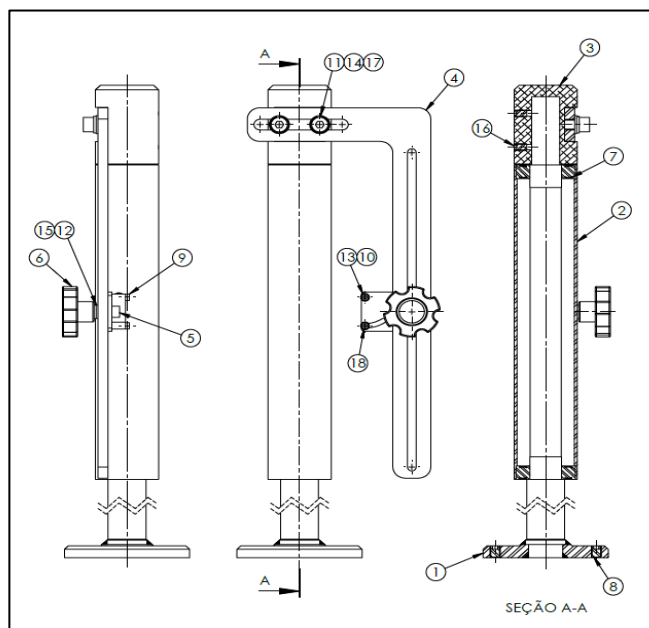
*Item, codigo y cantidad- estrella giratoria.*

ITEM	CÓDIGO	UND	ITEM	CÓDIGO	UND
1	76361	1	13	102953	1
2	76346	1	14	28045	2
3	76347	1	15	77524	2
4	76345	1	16	10266	1

Fuente: Mesal.

ANEXO M: RODILLO SENSOR.

Rodillo sensor.



Fuente: Mesal.

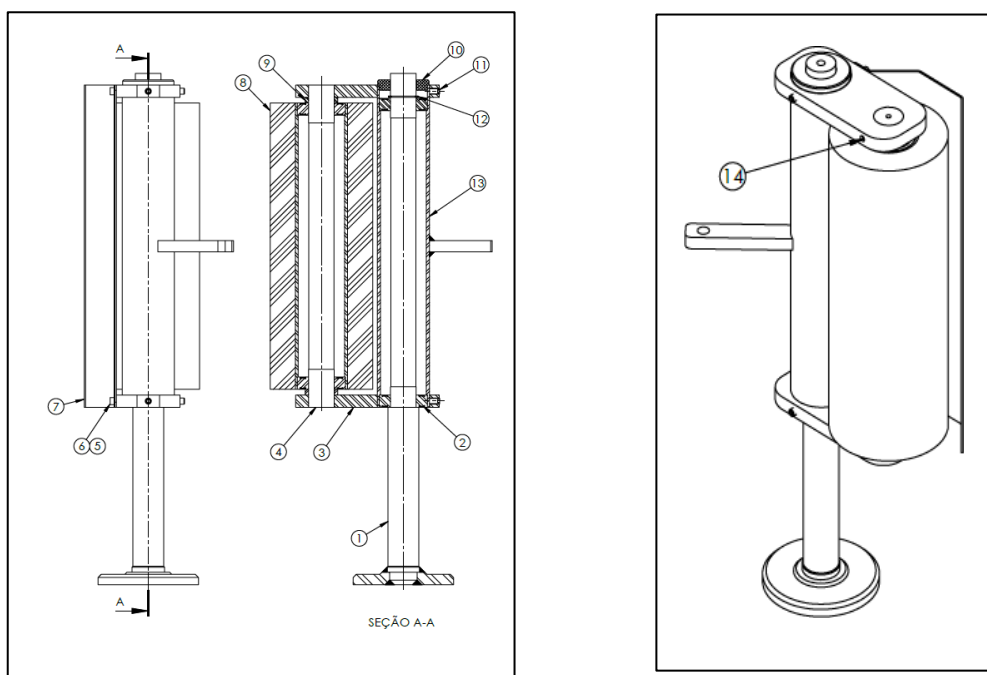
Item, código y cantidad- rodillo sensor.

ITEM	CÓDIGO	DESCRIPCION	UND
18	11664	PORCA SEXTAVADA INOX 304 - DIN 934 -	2
17	75375	PARAF ALLEN CCL INOX - DIN 912 -	2
16	85181	PARAF ALLEN SC INOX - DIN 916 - RT	2
15	68462	ARRUELA PRESSAO INOX 304 - DIN 127 B -	1
14	68453	ARRUELA PRESSAO INOX 304 - DIN 127 B -	2
13	12317	ARRUELA PRESSAO INOX 304 - DIN 127 B -	2
12	68461	ARRUELA LISA INOX 304 - DIN 125 A -	1
9	10888	PARAF ALLEN CCL INOX - DIN 912 -	2
8	10980	PARAF ALLEN SC INOX - DIN 916 - RT	4
7	77523	ROLAMENTO RIGIDO ESFERA	2
6	114306	MANIPULO FEMEA ROSCA INOX	1
5	128783	C.S. SUPORTE SENSOR	1
4	112671	SUPORTE SENSOR	1
3	76374	SUPORTE SENSOR	1
2	76372	ROLO DE APOIO	1
1	76373	C.S. EIXO ROTULADORA	1

Fuente: Mesal.

ANEXO N: ROTULADOR DE GOMA ROTULADOR.

*Rotulador de goma rotulador.*



*Fuente: Mesal.*

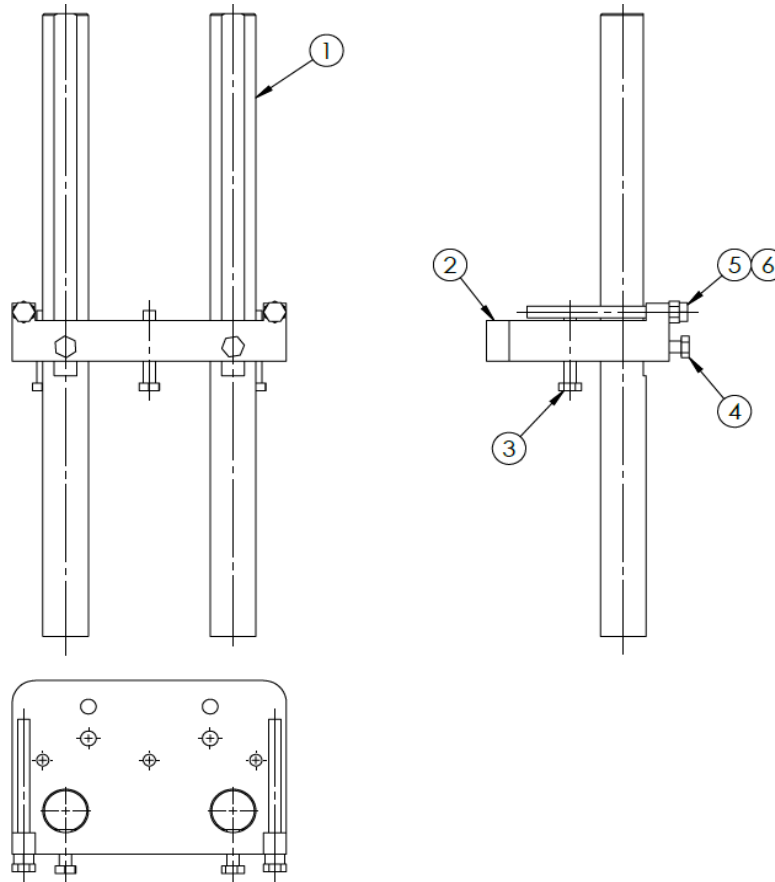
*Item, código y cantidad- rotulador de goma rotulador.*

ITEM	CÓDIGO	DESCRIPCION	UND
14	75976	PARAF ALLEN SC INOX - DIN 916 - RT	2
13	76384	C.S. BRACO DO ROLO	1
12	10256	ANEL ELASTICO P/EIXO SAE 1070 - DIN 471 -	1
11	85181	PARAF ALLEN SC INOX - DIN 916 - RT	4
10	89999	TAMPA DO ROLETE	1
9	87365	BUCHA DE APOIO	2
8	76369	ROLO EMBORRACHADO	1
7	131857	PROTECAO DO ROLO	1
6	38109	PARAF ALLEN CCL INOX - DIN 912 -	2
5	75453	ARRUELA LISA INOX 304 - DIN 125 A -	2
4	76387	EIXO DO ROLO	1
3	76382	SUPORTE DO ROLO	2
2	77523	ROLAMENTO RIGIDO ESFERA	4
1	76385	C.S. MANCAL TRACAO DO ROTULO	1

*Fuente: Mesal.*

ANEXO Ñ: SOPORTE DE MASAJE.

*Soporte de masaje.*



*Fuente: Mesal.*

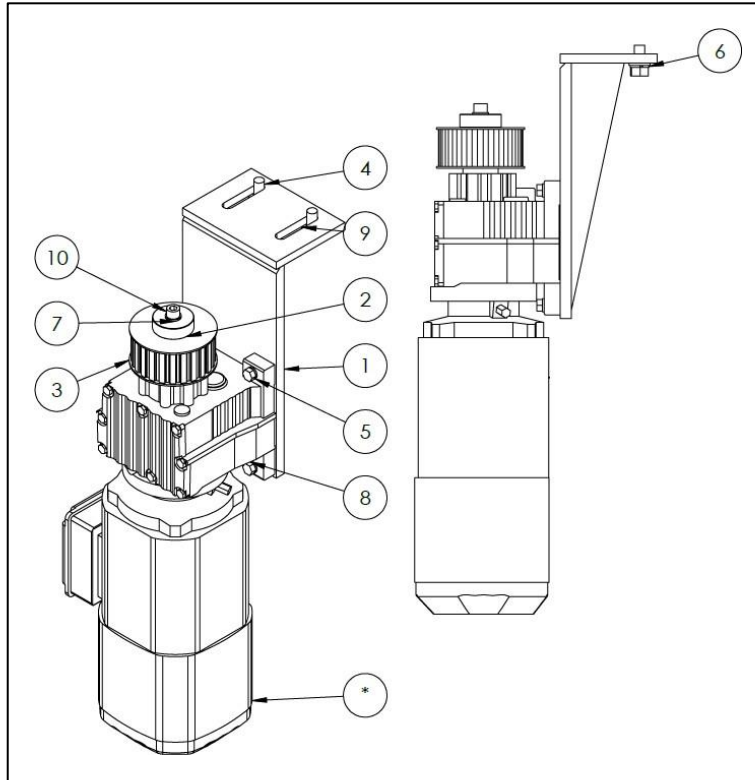
*Item, código y cantidad- soporte de masaje.*

ITEM	CÓDIGO	DESCRIPCION	UND
6	11669	PORCA SEXTAVADA INOX 304 - DIN 934 -	2
5	125583	PARAF SEXT INOX 304 - DIN 933 - RT	2
4	75677	PARAF SEXT INOX 304 - DIN 933 - RT	2
3	75678	PARAF SEXT INOX 304 - DIN 933 - RT	3
2	76773	SUPORTE	1
1	76772	EIXO DO MASSAGEADOR	2

*Fuente: Mesal.*

ANEXO O: MOTO REDUCTOR 220/380V 60HZ MRB 1201H.

Moto reductor 220/380v 60hz mrb 1201h.



Fuente: Mesal.

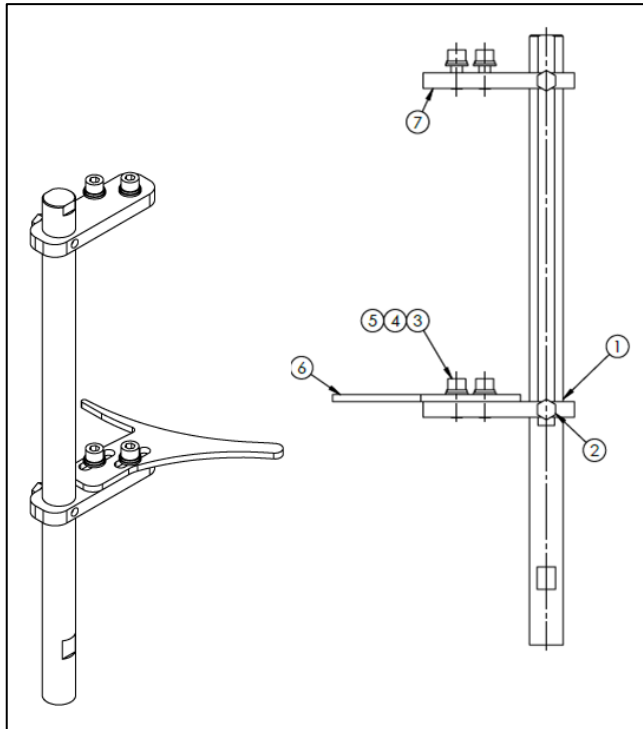
Item, codigo y cantidad- moto reductor 220/380v 60hz mrb 1201h.

ITEM	CÓDIGO	DESCRIPCION	UND
10	68499	PARAF ALLEN CCL INOX - DIN 912 -	1
9	68454	ARRUELA LISA INOX 304 - DIN 125 A -	2
8	11061	PARAF SEXT INOX 304 - DIN 933 - RT	4
7	68458	ARRUELA PRESSAO INOX 304 - DIN 127 B -	1
6	68450	ARRUELA PRESSAO SAE 1022 Z.B.	2
5	68453	ARRUELA PRESSAO INOX 304 - DIN 127 B -	4
4	11064	PARAF SEXT CARBONO ZB - DIN 933 - RT	2
3	102948	RODA DENTADA SINC	1
2	76655	ARRUELA DO MOTOREDUTOR	1
1	76653	SUPORTE DO MOTOREDUTOR	1

Fuente: Mesal.

ANEXO P: GUÍA ENTRADA Y SALIDA MRB.

*Guía entrada y salida mrb.*



*Fuente: Mesal.*

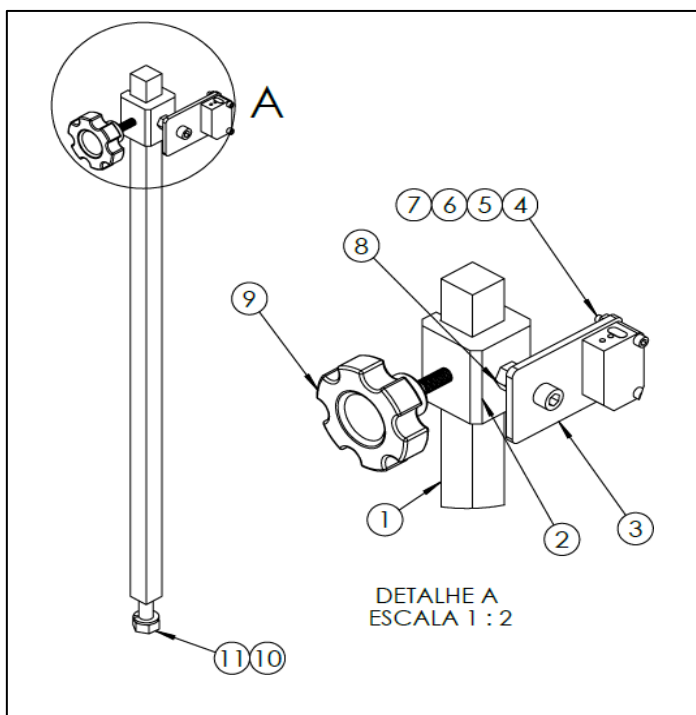
*Item, código y cantidad- guía entrada y salida mrb.*

ITEM	CÓDIGO	DESCRIPCION	UND
7	89971	SUPORTE GUIA ENTRADA	2
6	112673	GUIA ENTRADA MRB	1
5	68457	ARRUELA LISA INOX 304 - DIN 125 A -	4
4	68458	ARRUELA PRESSAO INOX 304 - DIN 127 B -	4
3	68499	PARAF ALLEN CCL INOX - DIN 912 -	4
2	10618	PARAF SEXT INOX 304 - DIN 933 - RT	2
1	89941	EIXO GUIA DE ENTRADA	1

*Fuente: Mesal.*

ANEXO Q: ETOL - ROT BOPP CONJ - SOPORTE DE SENSOR DE TAMBOR.

*Soporte de sensor de tambor.*



*Fuente: Mesal.*

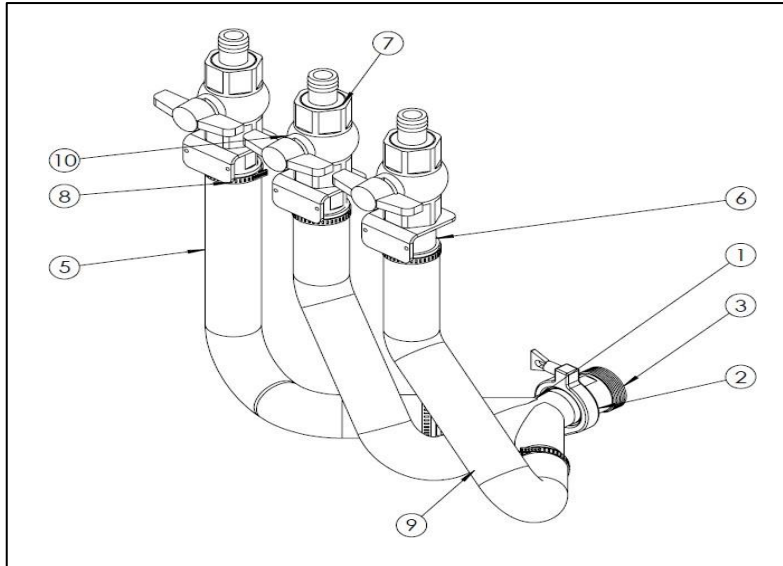
*Item, código y cantidad- soporte de sensor de tambor.*

ITEM	CÓDIGO	DESCRIPCION	UND
11	75497	PARAF SEXT INOX 304 - DIN 933 - RT	1
10	68458	ARRUELA PRESSAO INOX 304 - DIN 127 B -	1
9	89808	MANIPULO ROSCA EXTERNA	1
8	11668	PORCA SEXTAVADA INOX 304 - DIN 934 -	1
7	12317	ARRUELA PRESSAO INOX 304 - DIN 127 B -	2
6	12313	ARRUELA LISA INOX 304 - DIN 125 A -	2
5	11664	PORCA SEXTAVADA INOX 304 - DIN 934 -	2
4	10888	PARAF ALLEN CCL INOX - DIN 912 -	2
3	128783	SUP SENSOR COM PARAFUSO	1
2	95847	REGULAGEM DO SENSOR TAMBOR	1
1	95848	HASTE DO SENSOR TAMBOR	1

*Fuente: Mesal.*

ANEXO R: ETOL - ROT BOPP CONJ – PASO DE VACÍO.

*Paso de vacío.*



*Fuente: Mesal.*

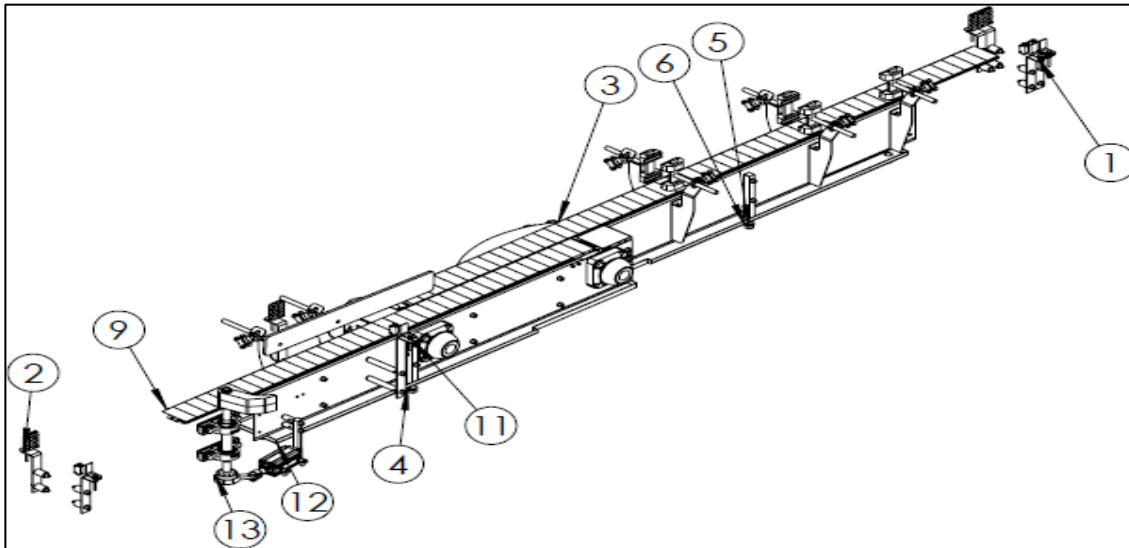
*Item, código y cantidad- paso de vacío.*

ITEM	CÓDIGO	UND
1	127371	1
2	10295	1
3	126474	1
4	12181	1
5	92945	2M
6	126481	3
7	76757	3
8	127395	3
9	127396	6
10	105456	3

*Fuente: Mesal.*

ANEXO S: ETOL - ROT BOPP CONJ – MAQUINA FUNCIONANDO 2015.

*Rot bopp conjunto.*



*Fuente: Mesal.*

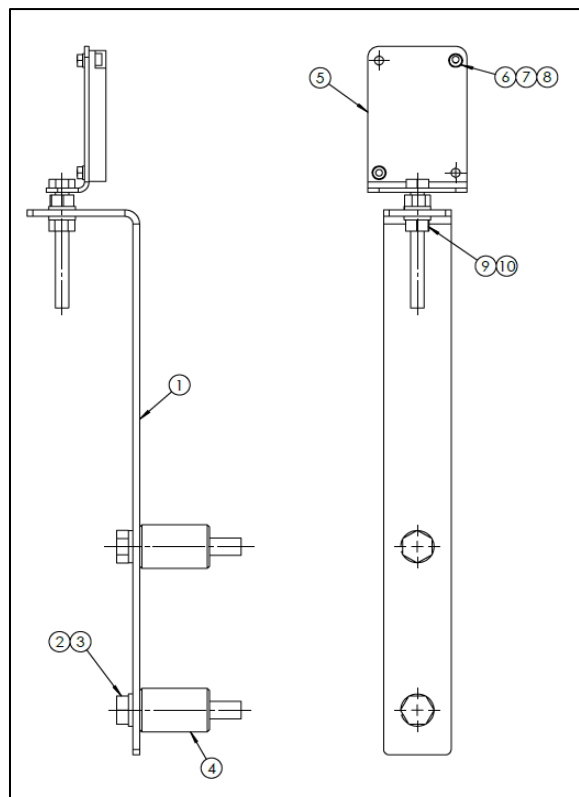
*Item, codigo y cantidad- rot bopp conjunto.*

ITEM	CÓDIGO	UND
1	127371	1
2	10295	1
3	126474	1
4	12181	1
5	92945	2M
6	126481	3
7	76757	3
8	127395	3
9	127396	6
10	105456	3

*Fuente: Mesal.*

ANEXO T: SENSOR DE APOYO MRB.

*Sensor de apoyo mrb.*



*Fuente: Mesal.*

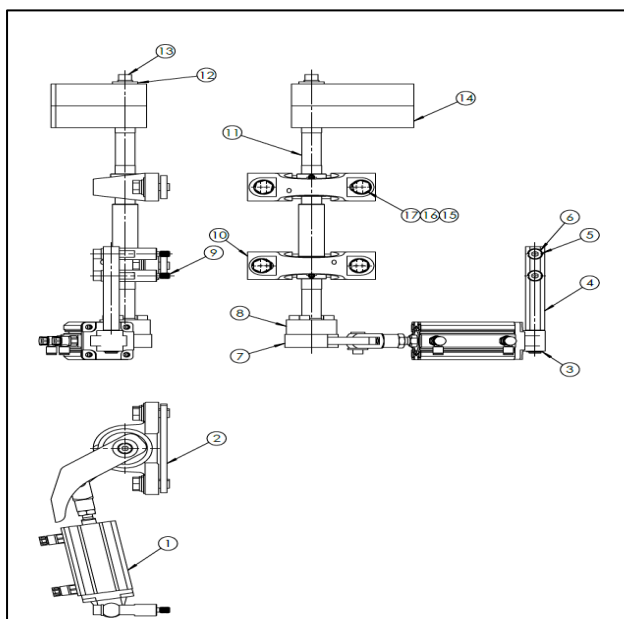
*Item, código y cantidad- sensor de apoyo mrb.*

ITEM	CÓDIGO	DESCRIPCION	UND
10	68462	ARRUELA PRESSAO INOX 304 - DIN 127 B -	2
9	11668	PORCA SEXTAVADA INOX 304 - DIN 934 -	2
8	174497	PARAF ALLEN CCL INOX - DIN 912 -	2
7	11664	PORCA SEXTAVADA INOX 304 - DIN 934 -	2
6	12317	ARRUELA PRESSAO INOX 304 - DIN 127 B -	2
5	95957	C.S. SUPORTE ESPELHO	1
4	95953	BUCHA APOIO SENSOR	2
3	75678	PARAF SEXT INOX 304 - DIN 933 - RT	2
2	68453	ARRUELA PRESSAO INOX 304 - DIN 127 B -	2
1	112790	SUPORTE SENSOR	1

*Fuente: Mesal.*

ANEXO U: BLOQUEO DE ETIQUETAS.

*Bloqueo de etiquetas.*



Fuente: Mesal.

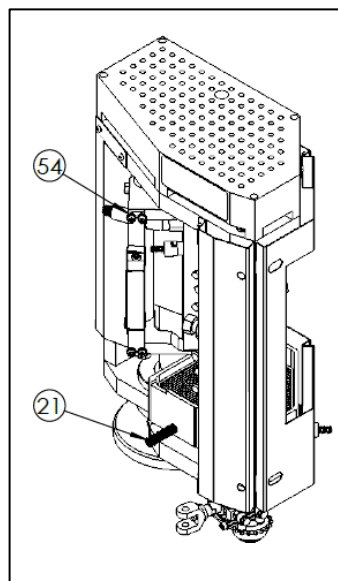
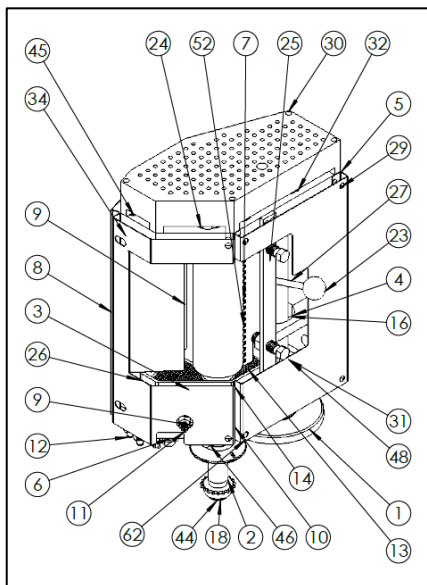
*Item, código y cantidad- bloqueo de etiquetas.*

ITEM	CÓDIGO	DESCRIPCION	UND
17	75497	PARAF SEXT INOX 304 - DIN 933 - RT	4
16	68458	ARRUELA PRESSAO INOX 304 - DIN 127 B -	4
15	68457	ARRUELA LISA INOX 304 - DIN 125 A -	4
14	126328	.BLOQUEIO DA ESTEIRA	2
13	10903	PARAF ALLEN CCL INOX - DIN 912 -	1
12	505778	ARRUELA FIXACAO ØE:25 ØI:8.5 #3MM	1
11	126329	EIXO BLOQUEIO DA ESTEIRA	1
10	53693	MANCAL 204 UCP C/ ROLAMENTO	2
9	126335	PINO DISTANCIADOR	2
8	126333	ANEL FIXACAO SIT-LOCK	1
7	126330	BRACO DO CILINDRO	1
6	68453	ARRUELA PRESSAO INOX 304 - DIN 127 B -	3
5	10904	PARAF ALLEN CCL INOX - DIN 912 -	2
4	126334	PINO CILINDRO BLOQUEIO	1
3	82400	ANEL ELASTICO P/EIXO INOX 302 - DIN 471 -	1
2	126338	SUPORTE FIXACAO	2
1	126332	C.M. CILINDRO BLOQUEIO ROTULADORA	1

Fuente: Mesal.

ANEXO V: PASAJE DE PEGAMENTO MRB 1201H

*Pasaje de pegamento.*



*Fuente: Mesal.*

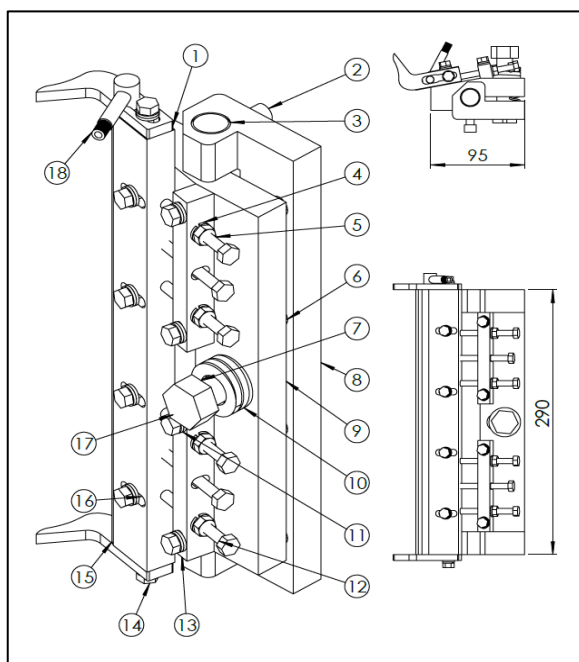
*Item, codigo y cantidad- pasaje de pegamento.*

ITEM	CÓDIGO	UND	ITEM	CÓDIGO	UND	ITEM	CÓDIGO	UND
1	95770	1	22	10335	2	43	75375	4
2	127350	1	23	95765	1	44	75677	1
3	86599	1	24	86596	2	45	68499	4
4	86610	1	25	86604	1	46	78337	4
5	95797	1	26	95758	1	47	78342	4
6	95798	1	27	95760	1	48	95866	2
7	95800	1	28	95768	1	49	95865	1
8	102838	1	29	86594	1	50	68458	4
9	102854	1	30	86601	1	51	75532	1
10	102857	1	31	95755	2	52	10618	1
11	88598	1	32	95772	1	53	68452	4
12	86318	1	33	11719	2	54	112666	1
13	112646	1	34	95864	16	55	10316	2
14	112644	1	35	77295	1	56	126228	1
15	128847	1	36	77287	1	57	105011	1

*Fuente: Mesal.*

ANEXO W: ADHESIVO- REGULADOR DE GOMA.

Regulador de goma.



Fuente: Mesal.

Item, código y cantidad- regulador de goma.

ITEM	CÓDIGO	DESCRIPCION	UND
18	197817	RESISTENCIA TIPO CARTUCHO Ø:7.9MM 500W	230V
17	11058	PARAF SEXT INOX 304 - DIN 933 - RT	4
16	11059	PARAF SEXT INOX 304 - DIN 933 - RT	4
15	126229	RASPADOR DA COLA V14	1
14	11057	PARAF SEXT INOX 304 - DIN 933 - RT	2
13	102782	REGULADOR DO RASPADOR	2
12	85363	PARAF SEXT INOX 304 - DIN 933 - RT	6
11	68461	ARRUELA LISA INOX 304 - DIN 125 A -	10
10	131591	MOLA DE TENSÃO	1
9	127342	BASE OSCILANTE DO DOSADOR EMBUCHADO	1
8	126225	BASE FIXA DO DOSADOR	1
7	11050	PARAFUSO SEXT INOX 304	1
6	187953	MOLA HEL COMPRESSAO	4
5	11668	PORCA SEXTAVADA INOX 304 - DIN 934 -	4
4	68462	ARRUELA PRESSAO INOX 304 - DIN 127 B -	14
3	126227	EIXO DE GIRO DO DOSADOR	1
2	10903	PARAF ALLEN CCL INOX - DIN 912 -	2
1	131867	RASPADOR DA COLA	2

Fuente: Mesal.

ANEXO X: DIAGRAMA UNIFILAR DE LA PLANTA DE EMBOTELLADORA SODA  
LIMON.





